

# POWERMATIC®

**PMPS-1600**

**Форматно-раскроечный станок**

**GB**

**Operating Instructions**

**D**

**Gebrauchsanleitung**

**F**

**Mode d'emploi**

**RUS** ✓

**Инструкция по  
эксплуатации**



**Артикул: PMPS-1600-3**

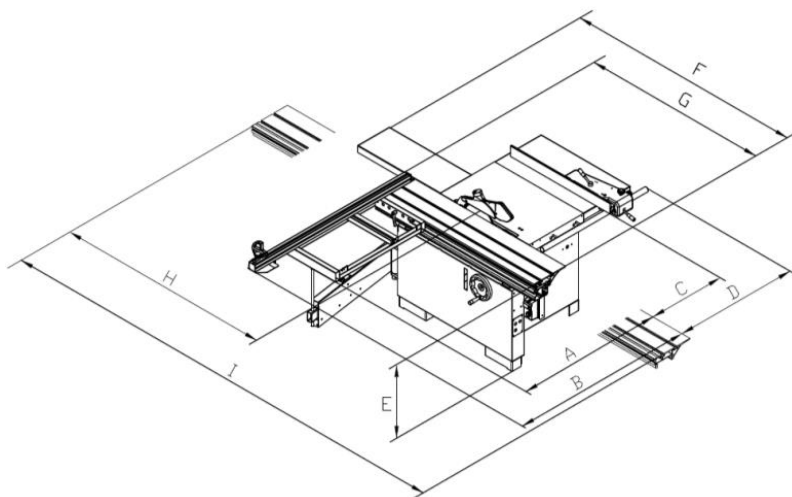


JPW Industries Inc  
427 New Sanford Road, LaVergne, Tennessee, USA, 37086



Сделано на Тайване  
2020-12

## 1. План размещения станка



A: 1215 мм  
C: 850 мм

B: 1860 мм  
D: 1120 мм

E: 875 мм

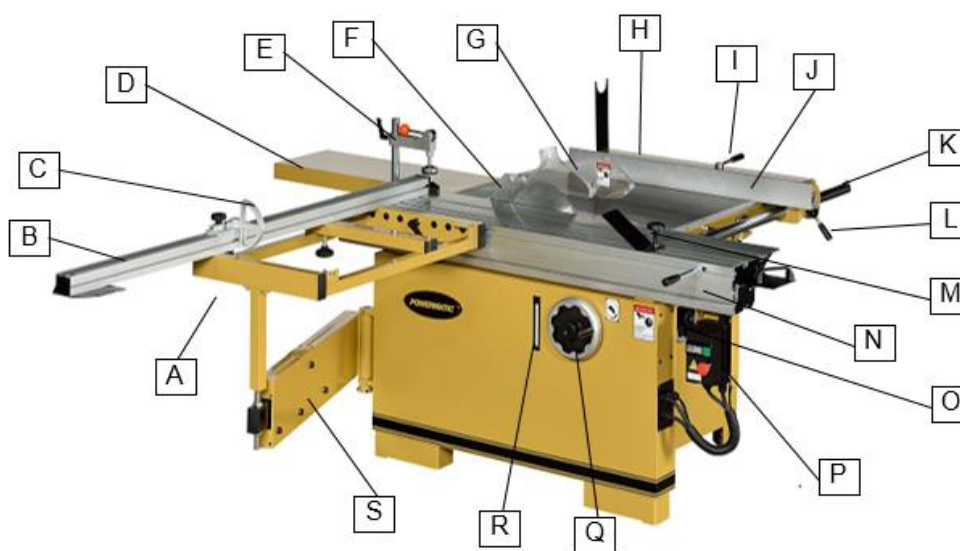
F: 2150 мм

G: 1600 мм

H: 1640 мм

I: 3600 мм

## Описание станка



A: Стол для поперечного распила	F: Расклинивающий нож	K: Направляющая параллельного упора	P: Электромагнитный переключатель
B: Поперечный упор	G: Защитное ограждение пильного диска	L: Рукоятка фиксации параллельного упора в поперечном направлении	Q: Маховик регулировки наклона пильного диска
C: Механизм блокировки вала	H: Расширение пильного стола	M: Прижим угловой	R: Шкала угла наклона пильного диска
D: Удлинение пильного стола	I: Рукоятка фиксации параллельного упора	O: Маховик регулировки положения пильного диска по высоте	S: Поворотный кронштейн стола для поперечного распила
E: Прижим	J: Параллельный упор	N: Подвижный стол-Каретка	

Уважаемый покупатель,

Большое спасибо за доверие, которое Вы оказали, купив новый станок компании POWERMATIC. Инструкция предназначена для владельцев и операторов форматно-раскroечного станка POWERMATIC **PMPS-1600** с целью обеспечения безопасности при установке, эксплуатации и обслуживании. Прочитайте и усвойте информацию, содержащуюся в данной инструкции по эксплуатации и сопроводительных документах. Для обеспечения максимального срока службы, эффективности и безопасности при эксплуатации станка, тщательно изучите настоящую инструкцию и следуйте ей неотступно.

## **Содержание**

### **1. План размещения станка**

#### **2. Правила безопасности**

Надлежащее применение  
Общие правила безопасности  
Прочие риски

### **3. Техническое описание станка**

Технические характеристики  
Уровень шума  
Отвод пыли  
Комплект поставки

### **4. Транспортировка и пуск**

Транспортировка и установка  
Сборка  
Подключение к вытяжной системе  
Подключение к сети питания  
Операция пуска

### **5. Эксплуатация станка**

#### **6. Настройка и регулировка**

Замена пильного диска  
Установка расклинивающего ножа  
Установка защитного ограждения пильного диска  
Подъем и наклон пильного диска  
Регулировка подрезного диска  
Регулировка каретки  
Регулировка стола для поперечного распила  
Регулировка поперечного упора  
Регулировка углового упора  
Регулировка продольного упора

#### **7. Техническое обслуживание и осмотр**

#### **8. Поиск и устранение неисправностей**

#### **9. Защита окружающей среды**

### **10. Предоставляемые принадлежности**

#### **11. “Безопасная работа”**

Приложение А

## **2. Правила безопасности**

### **2.1 Надлежащее применение**

Станок спроектирован для распиловки древесины и древесных материалов, а также твердого пластика, обладающего свойствами, схожими со свойствами древесины.

Обработка прочих материалов запрещена и может выполняться только в особых случаях только после консультации с производителем станка.

Запрещается обрабатывать на станке металлические заготовки.

Заготовки необходимо устанавливать на стол, закреплять и подавать, используя безопасные методы работы.

Запрещается производить распиловку без использования продольного и поперечного упоров, а также каретки.

Запрещается производить погружной распил при снятом расклинивающем ноже и/или защитном ограждении пильного диска.

Использование устройства подачи не предусмотрено.

Надлежащее использование станка подразумевает соблюдение требований инструкции при эксплуатации и обслуживании. Станок может эксплуатироваться только персоналом, знакомым с методами техобслуживания станка, работы на нем и связанными с этим, рисками. При этом должен учитываться минимально допустимый возраст оператора.

Станок может использоваться только в превосходном техническом состоянии.

При работе на станке все устройства безопасности и защитные ограждения должны быть на месте.

Помимо требований техники безопасности, содержащихся в данной инструкции, и правил безопасности, применяемых в вашей стране, необходимо следовать общепринятым правилам безопасной работы на деревообрабатывающих станках.

Любое иное использование станка неприемлемо. В случае ненадлежащего использования станка производитель перекладывает всю ответственность исключительно на оператора станка.

### **2.2 Общие правила безопасности**

Деревообрабатывающие станки при ненадлежащем применении представляют собой опасность. Поэтому при работе на них следует соблюдать общие правила безопасности наряду с перечисленными ниже.

Внимательно изучите всю инструкцию по эксплуатации станка до того, как приступить к его сборке или эксплуатации.

Храните инструкцию по эксплуатации на рабочем месте, защищенной от грязи и влаги, и передайте ее новому владельцу в случае продажи станка.

Любые изменения в конструкции станка недопустимы.

Ежедневно производите осмотр станка и проверяйте наличие и работоспособность устройств безопасности до пуска станка. В случае их неисправности не эксплуатируйте станок и отключите его от сети питания.

Снимите свободную одежду и спрячьте длинные волосы.

Перед началом работы на станке снимите с себя галстук, кольца, часы и прочие украшения, закатайте рукава выше локтей.

Обувь также должна быть безопасной. Никогда не надевайте обувь для отдыха или сандалии.

Всегда используйте сертифицированные средства индивидуальной защиты.

Не надевайте перчатки при работе на станке.

Для безопасного обращения с пильными дисками надевайте защитные перчатки.

Соблюдайте правила, описанные в разделе «Безопасная работа» данной инструкции.

Перед началом работы на станке проверьте правильность вращения пильного диска.

Не начинайте операции пиления до тех пор, пока пильный диск не разовьет полные обороты.

Проверьте время остановки станка. Оно не должно превышать 10 секунд.

Не сдавливайте диск с боков, чтобы остановить его.

При пилении круглых заготовок убедитесь, что заготовка удерживается достаточно прочно от проворота.

Используйте подходящие устройства удлинения стола для обеспечения поддержки крупногабаритных заготовок.

Всегда прочно удерживайте и безопасно подавайте заготовку в процессе пиления.

Обратите особое внимание на рекомендации по снижению риска отскока заготовки назад.

Использование поставляемого в комплекте расклинивающего ножа обязательно.

Отрегулируйте расстояние между ножом и пильным диском так, чтобы оно составляло 2-5 мм.

Во время работы не держите руки на весу.

Не тянитесь и не нагибайтесь над пильным диском.

При продольном пилении узкой заготовки (менее 120 мм) пользуйтесь толкателем.

Для отрезания всегда используйте поперечный упор.

Запрещается использовать пазовые диски Dado.

Будьте осторожны по отношению к мелким обрезкам, так как их может выбросить зубьями диска.

Убедитесь, что мелкие обрезки заготовок не захватываются и не отбрасываются зубьями вращающегося пильного диска.

Обрезки и зажатые куски заготовки следует удалять со стола только после его выключения и полной остановки станка.

Станок должен быть установлен так, чтобы было достаточно места для безопасной работы и обращению с заготовками.

Рабочая зона должна быть хорошо освещена.

Станок спроектирован для работы в закрытом помещении и должен быть установлен на прочную и ровную поверхность.

Убедитесь, что шнур питания не мешает работе и не является препятствием для других людей.

Пол вокруг станка должен быть чистым и свободным от остатков материалов, масел и смазки.

Не отвлекайтесь при работе! Уделяйте вашей работе исключительное внимание. Всегда мыслите здраво.

Сохраняйте эргономичное положение тела.

Твердо стойте на ногах и держите равновесие во время работы.

Не эксплуатируйте станок, будучи уставшим.

Не эксплуатируйте станок, находясь под воздействием алкоголя, наркотиков или медицинских препаратов. Помните, что медицинские препараты могут повлиять на ваше поведение.

Дети и посетители должны находиться на безопасном расстоянии от места проведения работ.

Не помещайте руки внутрь станка в процессе работы или когда он просто включен.

Не оставляйте без внимания работающий станок. Перед тем, как покинуть рабочее место, выключите станок.

Не используйте электрооборудование вблизи легковоспламеняющихся жидкостей или газов.

Соблюдайте правила пожарной безопасности и не забывайте мер пожаротушения, например, использование огнетушителя. Убедитесь, что он находится на месте.

Не используйте станок во влажной среде и не подвергайте его воздействию дождя.

Древесная пыль является взрывоопасной и может также представлять собой опасность для здоровья.

Пыль, образующаяся при обработке некоторых тропических пород древесины, а также лиственных пород, таких как бук или дуб, классифицируется как канцерогенное вещество. Всегда используйте подходящее вытяжное устройство для удаления пыли и опилок.

Перед обработкой удалите из заготовки гвозди и прочие инородные предметы.

При работе необходимо учитывать максимально или минимально допустимые размеры заготовки.

Не прикасайтесь к отходам или частям заготовки до полной остановки станка.

Некогда не работайте без защитных ограждений - это серьезный риск получения травмы!

Запрещается вставлять на станок.

Электроподключение и ремонтные работы на электрооборудовании могут осуществляться только квалифицированным электриком.

Всегда полностью разматывайте удлинительный шнур.

Если сетевой шнур поврежден или изношен, он подлежит немедленной замене.

Никогда не работайте на станке с неисправным главным переключателем.

При выполнении необходимых настроек или технического обслуживания, отключайте станок от сети питания, выдернув вилку из розетки.

Используйте только пыльные диски, соответствующие стандарту EN 847-1.

Не используйте пыльные диски из быстрорежущей стали (HSS).

Выбор пыльного диска производится в зависимости от обрабатываемого материала.

Дефектные пыльные диски подлежат немедленной замене.

Производите замену вставки стола при ее износе.

### **2.3 Прочие риски**

Даже при надлежащем использовании станка в соответствии с правилами безопасности могут оставаться определенные риски.

Вращающийся пыльный диск может нанести травму.

Сломанный пыльный диск также может травмировать.

Представляют собой опасность и отброшенные заготовки.

Опрокидывание заготовки вследствие недостаточной опоры может привести к травме.

Древесная стружка, опилки и пыль могут быть опасны для здоровья. Используйте необходимые средства индивидуальной защиты, такие как защитные очки и средства защиты органов слуха. Используйте подходящую вытяжную систему.

Неправильное подключение к сети питания или использование поврежденного сетевого шнура могут привести к поражению электрическим током.

Важными факторами поддержания максимально низкого уровня шума являются тип и состояние пыльного диска. Однако, это не отменяет необходимости использования средств защиты органов слуха.

### 3. Техническое описание станка

#### 3.1 Технические характеристики PMP5-1600:

Рабочий стол.....	896x548 мм	Диаметр отверстия подрезного диска .....	20 мм
Расширение пильного стола .....	896x470 мм	Частота вращения подрезного диска, по .....	8000 об/мин
Удлинение пильного стола .....	830x320 мм	Высота распила при диске 305мм при 90°/45° .....	90 / 63 мм
Каретка .....	1600x315 мм	Диапазон наклона пильного диска .....	90°-45°
Макс. ход каретки.....	1965 мм	Диаметр вытяжного штуцера.....	120 / 60 мм
Макс. длина распила .....	1600 мм	Вес.....	376 кг
Стол для поперечного распила .....	900 x 510 мм	Напряжение .....	400В ~3/PE 50Гц
Поперечный упор .....	1860 мм	Выходная мощность двигателя.....	3.75 кВт (5 л.с.) S1
Диаметр пильного диска мин/макс .....	300-350 мм	Номинальный ток .....	7,5 А
Диаметр отверстия диска.....	30 мм	Удлинительный шнур (H07RN-F): .....	4x2,5мм <sup>2</sup>
Частота вращения пильного диска, по.....	4000 об/мин		
Диаметр подрезного диска .....	120 мм		

#### 3.2 Уровень шума

Установлен в соответствии с EN 1870-1 (Погрешность 4 дБ)  
Заготовка: фанера 16 мм, Т=16 мм, L=800 мм, влажность 8,5%

##### Акустическая мощность

(в соответствии с EN ISO 3746):  
На холостом ходу L<sub>wA</sub> 62.5 дБ (А)  
При работе L<sub>wA</sub> 86 дБ (А)

Приведенные значения указывают на уровень издаваемого шума и не должны рассматриваться как безопасные рабочие уровни. Хотя между ними и существует определенная взаимосвязь, это не является обоснованием необходимости дополнительных мер обеспечения безопасности. Рабочие условия, влияющие на уровень шума, включают в себя продолжительность звуковых колебаний, особенности помещения, другие источники шума и т.д. Например, большое количество работающих станков и выполнение других производственных операций. Предельно допустимые уровни могут отличаться в разных странах.

Данная информация призвана помочь пользователю станка в определении и оценке факторов риска и опасности.

#### 3.3 Отвод пыли

Форматно-раскроечный станок PMP5-1600 был проверен на предмет отвода пыли.

При скорости воздушного потока 20 м/с в вытяжном штуцере диаметром 100 мм:

Давление вакуума	800 Па
Объемный расход	560 м <sup>3</sup> /ч

#### 3.4 Комплект поставки

Каретка  
Стол для поперечного распила  
Поперечный упор  
Расширение стола  
Правое удлинение стола  
Продольный упор  
Корпус продольного упора  
Механизм блокировки вала  
Круглая направляющая продольного упора  
Защитное ограждение пильного диска/Кожух

Опорная плита шланга  
Прижим  
Набор инструментов  
Толкатель  
Инструкция по эксплуатации  
Перечень запасных частей

### 4. Транспортировка и пуск

#### 4.1 Транспортировка и установка

Станок поставляется в деревянном ящике.

Внимание:  
Не снимайте транспортировочный фиксатор двигателя, пока станок не будет установлен в месте эксплуатации.

#### Не крутите маховики.

Для снятия станка с паллеты используйте вилочный погрузчик или стропы (Рис. 1).

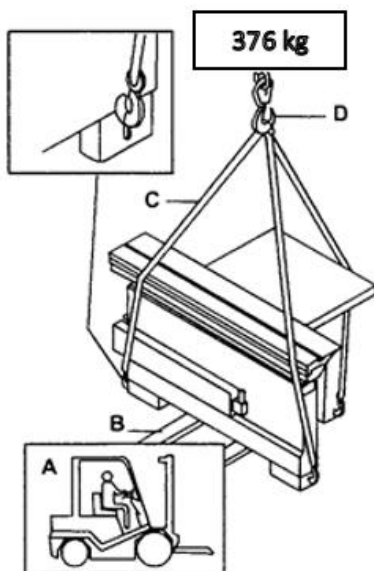


Рисунок 1

**Предупреждение:**  
**Станок тяжелый**

**PMPS-1600....376 кг**

**Используйте исправные подъемные устройства с достаточной грузоподъемностью. Запрещается стоять под висящим грузом.**

Для транспортировки станка используйте вилочный погрузчик или тельфер. Убедитесь, что станок не опрокинется и не упадет во время транспортировки.

Станок спроектирован для работы в закрытом помещении и должен быть установлен на прочную и ровную поверхность.

Станок должен быть выровнен в обоих направлениях, чтобы обеспечить плавное и беспрепятственное перемещение каретки.

По возможности станок необходимо установить на резиновые подложки, которые выступают в качестве амортизаторов и снижают уровень шума.

Для удобства упаковки станок поставляется частично разобранным.

## 4.2 Сборка

Обнаружив какое-либо повреждение при распаковке станка, немедленно уведомите об этом вашего поставщика. Не эксплуатируйте станок!

Утилизацию упаковочных материалов производите экологически безопасным способом.

Удалите защитный состав слабым растворителем.

### Регулировка уровня основания

Положите на рабочий стол станка уровень и отрегулируйте опоры таким образом, чтобы стол был выровнен в обоих направлениях. Зафиксируйте опоры в выбранном положении, затянув регулировочные болты.



\*Перед запуском станка сначала снимите деревянную опору электродвигателя.

### Установка расширения стола

С помощью винтов (U) прикрутите расширение к рабочему столу станка и выровняйте их поверхности.

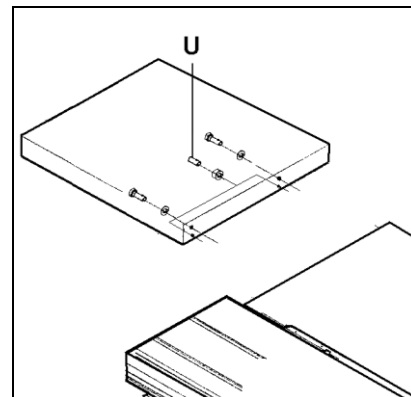


Рисунок 2

### Установка удлинения стола

Прикрутите удлинение к рабочему столу и выровняйте их поверхности.

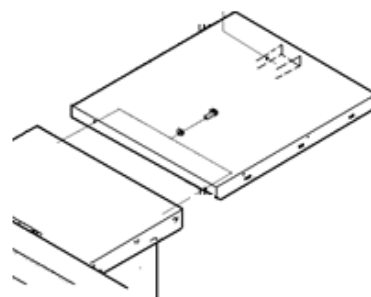
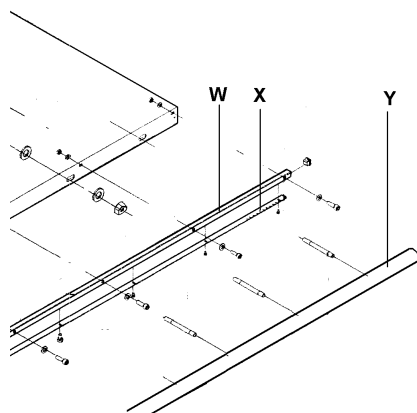


Рисунок 3

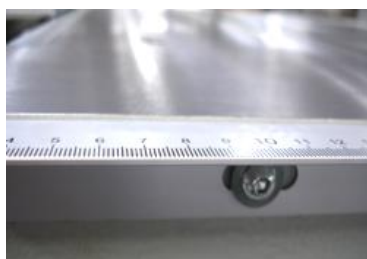
### Установка направляющей продольного упора

Прикрутите направляющую продольного упора (Y) к передней части стола и к удлинению.



**Рисунок 4**

Установите опору для линейки (W).



\* Регулировка линейки

Плотно закрутите винт в удлинение стола и выровняйте линейку с поверхностью стола.

### Установка параллельного упора

Установите упор на его направляющую.

Отрегулируйте рейку (X, Рис. 4) таким образом, чтобы она вошла в зацепление с шестерней (Y) (с небольшим зазором).

Отрегулируйте гайки с внешней стороны стола таким образом, чтобы торец продольного упора был параллелен каретке.



### Установка каретки (если не установлена на заводе)

С помощью еще одного человека установите каретку на корпус станка и зафиксируйте ее положение болтами с T-образной головкой, шайбами и гайками (Рис. 6).

Отрегулируйте положение каретки вместе с направляющей на раме станка. Затем зафиксируйте направляющую, прикрутив ее винтами через резьбовые отверстия. Перед тем, как зафиксировать положение каретки, придвиньте ее вплотную к стопорным винтам (Рис. 6.1)



**Рисунок 6**



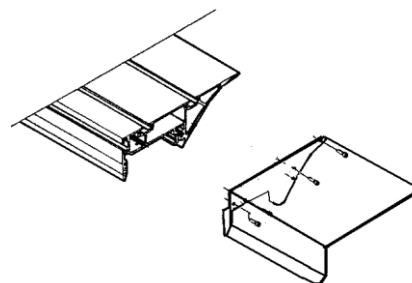
**Рисунок 6.1**

### Примечание:

Каретку необходимо выставить параллельно пильному диску, при этом ее поверхность должна располагаться минимум на 0,3 мм выше поверхности рабочего стола станка.

### Установка удлинения каретки

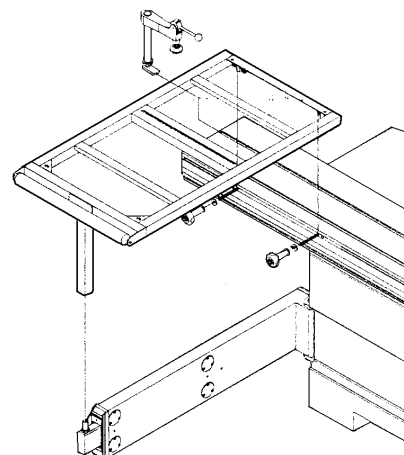
См. Рис. 7



**Рисунок 7**

### Установка стола для поперечного распила

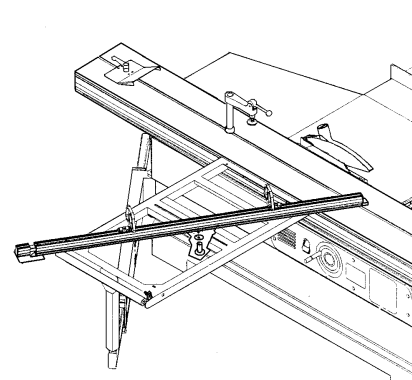
См. раздел 6.7.



**Рисунок 8**

### Установка поперечного упора

См. раздел 6.8.



**Рисунок 9**

### Установка пильного диска

См. раздел 6.1.



## Установка защитного ограждения пильного диска См. раздел 6.3.

### 4.3 Подключение вытяжной системы

До начала эксплуатации станок должен быть подключен к вытяжной системе. Система должна включаться автоматически при пуске станка.

Шланг, Т-образный разветвитель и опора шланга не поставляются со станком.

Скорость потока воздуха через вытяжной штуцер диаметром 120 мм должна составлять 20 м/с.

Гибкие шланги должны быть негорючими и подключенными к системе заземления станка.

### 4.4 Подключение к сети питания

Устройства подключения к электросети и любые удлинительные шнуры должны соответствовать действующим нормам.

Напряжение сети питания должно соответствовать параметрам, указанным на табличке станка.

Устройство подключения к электросети должно иметь импульсостойкий плавкий предохранитель на 16 А.

Используйте только кабели питания с маркировкой H07RN-F.

Все подключения и ремонтные работы на электрооборудовании могут осуществляться только квалифицированным электриком.

Станок оснащен 16 А евровилкой CEE, установленной с задней части корпуса станка.

#### Внимание:

- Перед пуском станка проверьте, чтобы шпиндель пильного диска вращался свободно, а все защитные приспособления были установлены на свои места.

- Если направление вращения пильного диска неправильное, фазовый преобразователь внутри штепсельной вилки необходимо развернуть на 180°.

(Правильное направление вращения шпинделя – по часовой стрелке).

Из соображений безопасности вышеприведенные действия следует выполнять, когда пильный диск снят со станка!

### 4.5 Операция пуска

Станок можно запустить нажатием на зеленую кнопку. Красная кнопка выключения останавливает станок.

Подрезной диск запускается и останавливается с основным пильным диском.

#### Примечание:

- Если нижняя крышка пильного диска открыта, станок не запустится.

- В случае перегрузки станка сработает перегрузочный выключатель двигателя.

Дайте станку остыть в течение 10 минут и снова запустите его.



## 5. Эксплуатация станка

### Правильное рабочее положение:

Оператор должен стоять перед станком вне линии распила (опасная зона).

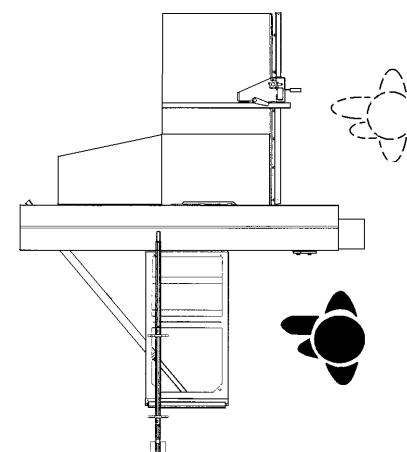


Рисунок 11

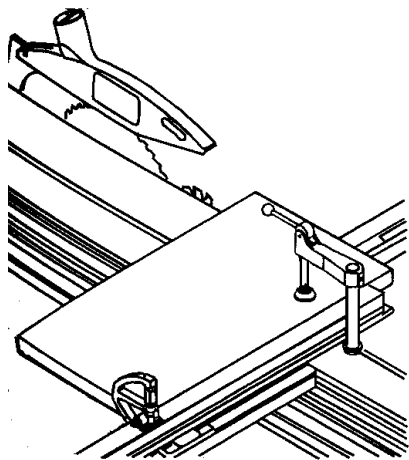
### Обращение с заготовками:

Руки кладутся плотно на заготовку с внешней стороны зоны пиления. Подавайте заготовку к пильному диску в направлении линии распила. Равномерно толкайте заготовку вперед, распил завершайте единым движением.

Обеспечьте дополнительную поддержку широких и длинных заготовок с помощью роликовых опор.

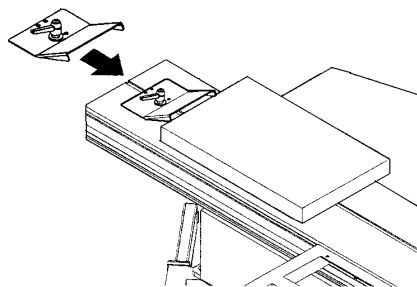
Использование устройства  
подачи не предусмотрено.

**Поперечный распил с  
использованием поперечного  
упора**



**Рисунок 12**

**Обрезка с использованием  
заднего углового прижима**



**Рисунок 13**

## Советы оператору:

Работайте только с заточенными пильными дисками без дефектов.

Выбор пильного диска производится в зависимости от обрабатываемого материала.

Для предотвращения проворота круглых заготовок во время распила используйте подходящий клиновой зажим.

Для крупногабаритных заготовок используйте подходящие удлинения стола и дополнительные опоры.

В процессе обработки обеспечьте безопасное удерживание и направление заготовки.

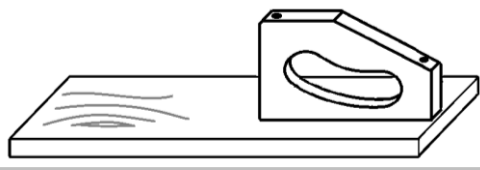
Перед использованием станка упор должен быть надежно зафиксирован.

Во время работы не держите руки на весу. Направляйте заготовку, прижимая ее к упору.

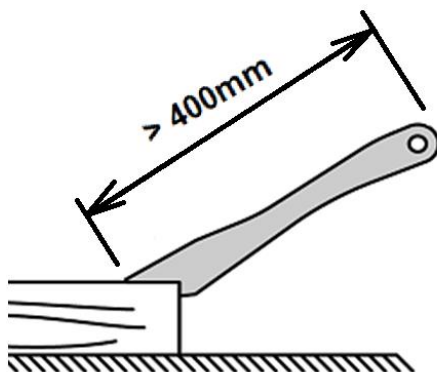
При прорезании пазов соблюдайте осторожность.

При продольном пилении узкой заготовки (менее 120 мм) пользуйтесь толкателем.

Толкатели должны быть изготовлены из пластмассы, дерева или фанеры.



Длина толкателя должна быть не менее 400 мм, а толкающая часть должна быть V-образной формы.



Убедитесь, что мелкие обрезки заготовок не захватываются и не отбрасываются зубьями вращающегося пильного диска.

Убирайте обрезки и застрявшие заготовки только после отключения двигателя и полной остановки станка.

Обратите особое внимание на инструкции по снижению риска отскока заготовки.

Использование поставляемого в комплекте расклинивающего ножа обязательно.

### Для надлежащего использования станка изучите приложение А «Безопасная работа» (на последней странице данной инструкции)

A.1.: Продольный распил

A.2.: Продольный распил узкой заготовки

A.3.: Поперечный распил с использованием продольного упора

A.4.: Использование деревянного толкателя

## 6. Настройка и регулировка

### Общие примечания:

**Все работы по настройке и регулировке станка должны производиться после защиты станка от случайного запуска посредством отключения кабеля от сети питания.**

**Обязательно отключите станок от источника питания.**

## 6.1 Замена пильного диска

Пильный диск должен соответствовать приведенным техническим характеристикам.

Используйте только пильные диски, соответствующие стандарту EN 847-1.

Максимальный диаметр используемых на станке пильных дисков составляет 350 мм.

Перед установкой проверьте пильный диск на предмет дефектов (трещин, сломанных зубьев, изгиба). Не используйте дефектные диски.

### Предупреждение:

Запрещается применять диски из быстрорежущей стали; используйте только диски с твердосплавными зубьями.

Зубья диска должны быть направлены по ходу распила (вниз).

Всегда надевайте защитные перчатки при работе с пильными дисками.

### ВНИМАНИЕ:

При установке или замене пильного диска всегда отключайте станок от источника питания, вынув вилку из розетки!

Сдвиньте каретку вправо до упора и откройте нижнюю крышку пильного диска.

Установите основной пильный диск в крайнее верхнее положение.

Снимите защитное ограждение диска.

### Замена основного пильного диска:

Ослабьте гайку оправки (J, Рис. 14), удерживая при этом оправку с помощью стопорного штифта (K), чтобы она не проворачивалась.

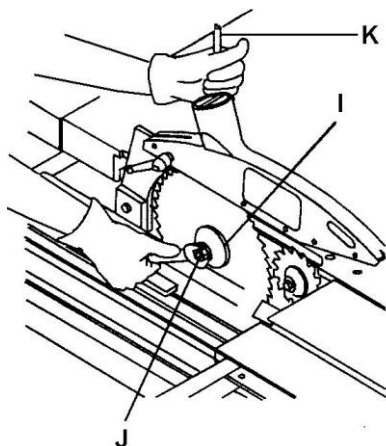


Рисунок 14

### Внимание: левая резьба.

Открутите гайку оправки (J) и снимите фланец (I).

Наденьте пильный диск на вал оправки так, чтобы зубья были направлены вниз к передней части станка.

Установите на место фланец и плотно затяните гайку оправки.

Уберите стопорный штифт (K).

Проверьте правильность расположения расклинивающего ножа по отношению к пильному диску (см. раздел 6.2).

Установите защитное ограждение диска.

### Порядок замены подрезного диска:

Установите прилагаемый ключ на гайку оправки (M).

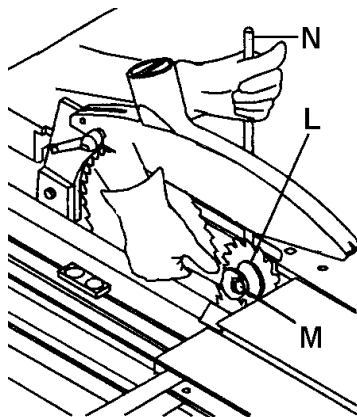


Рисунок 15



Рисунок 15.1

В отверстие стола вставьте стопорный штифт (N) и с помощью гаечного ключа поворачивайте оправку до тех пор, пока штифт не попадет в отверстие шкива оправки.

Теперь открутите гайку.

Замените подрезной диск.

После замены диска затяните гайку.

### 6.2 Установка расклинивающего ножа

Использование поставляемого в комплекте расклинивающего ножа обязательно.

Станок оснащен расклинивающим ножом для использования с пильными дисками диаметром от 250 до 315 мм.

Расклинивающий нож необходимо отрегулировать таким образом, чтобы по всей его длине зазор между ним и пильным диском составлял 3-8 мм (Рис. 16).

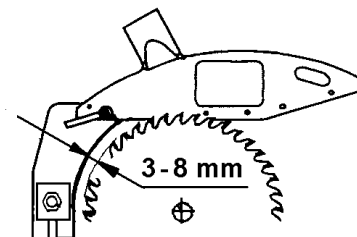


Рисунок 16

Регулировка расклинивающего ножа (P, Рис. 17) может производиться как по вертикали, так и по горизонтали.

Высоту следует отрегулировать так, чтобы нижняя часть защитного ограждения диска не выступала над зубом диска, находящегося в наивысшей точке, более чем на 3 мм.

После регулировки по высоте всегда закручивайте центральный болт (Q, Рис. 17).

Боковая регулировка расклинивающего ножа произведена на заводе-изготовителе.

Четыре мелких регулировочных винта предназначены для точного выравнивания расклинивающего ножа по отношению к пильному диску.

Для обработки пазов и канавок необходимо установить специальный расклинивающий нож.

Нож следует отрегулировать так, чтобы его верхняя часть не располагалась ниже наивысшей точки зуба задействованного в работе диска.

Запрещается снимать расклинивающий нож. Удар при отскоке заготовки очень сильный и может привести к травме.

Запрещается производить погружной распил при снятом расклинивающем ноже и/или защитном ограждении пильного диска.

### 6.3 Установка защитного ограждения пильного диска

Необходимо всегда использовать защитное ограждение пильного диска (O).

Прикрутите ограждение к расклинивающему ножу (P).

Защитное ограждение опускается к заготовке, чтобы закрыть максимально возможное количество зубьев диска.

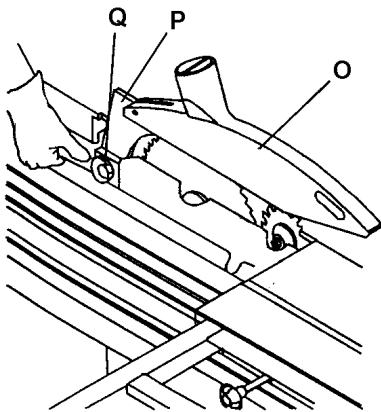


Рисунок 17



Рисунок 17.1

Запрещается производить регулировку при работающем станке.

К защитному ограждению диска следует подключить вытяжную установку.

### 6.4 Подъем и наклон пильного диска

Запрещается производить регулировку пильного диска при работающем станке

Для подъема пильного диска используйте передний маховик. За один оборот маховика пильный диск поднимается на 2,5 мм.

Левый маховик предназначен для наклона пильного диска.

Оба ограничительных упора (45° и 90°) отрегулированы на заводе. Дополнительная регулировка не требуется.

Будьте осторожны при запуске станка.

### 6.5 Регулировка подрезного диска

Регулировка подрезного диска по высоте осуществляется с помощью винта (S).

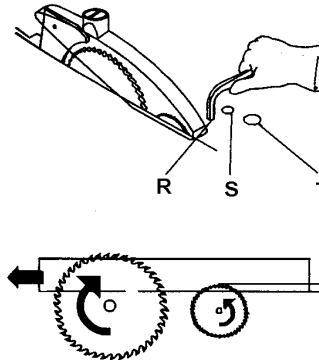


Рисунок 18

Максимальная глубина пропила при использовании подрезного диска диаметром 80 мм составляет 4 мм.

При замене основного пильного диска на новый, а также при установке старого после заточки необходимо отрегулировать подрезной диск так, чтобы его положение соответствовало ширине зуба пильного диска.

Для получения чистого распила (без расщеплений) очень важно произвести правильную регулировку подрезного диска.

В комплекте со станком поставляется подрезной диск с сужающимися зубьями. Глубина резания также влияет на ширину пропила.

Перед тем, как выполнить боковую регулировку, необходимо ослабить боковой стопор (R).

Боковая регулировка подрезного диска выполняется с помощью закручивания эксцентрика (T). После завершения регулировки снова затяните боковой стопор (R).

### 6.6 Регулировка каретки

При загрузке заготовок и их распиле с помощью параллельного упора каретка должна быть зафиксирована.

Чтобы зафиксировать каретку, вставьте стопорный штифт (Рис. 19).



Рисунок 19

Если в течение длительного периода времени каретка совершает много коротких движений, например, при поперечной распиловке массивной древесины, то возможно смещение шариковой направляющей между верхней и нижней частями каретки.

Это означает, что она больше не будет находиться в правильном положении, позволяющем каретке перемещаться по всей длине.

При выдвигении каретки оператор почувствует сопротивление движению, а каретка не выдвинется полностью.

Это проблема устраняется достаточно просто. Необходимо несколькими короткими легкими движениями задвинуть каретку до упора в конце ее хода. В результате этого шариковая направляющая встанет на место, и каретка сможет выдвигаться на всю длину.

Рекомендуется раз в неделю очищать каретку от стружки, опилок и пыли, которая постепенно накапливается и препятствует ее движению.

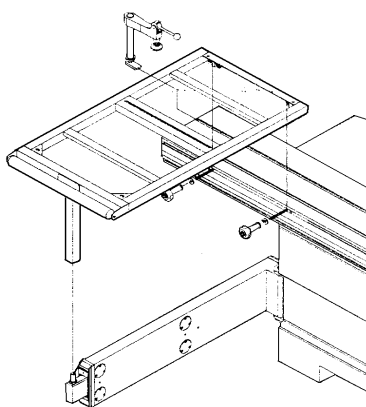
После того, как вся пыль будет убрана, на стальные направляющие стержни в верхней и нижней частях каретки следует нанести легкое масло, например, WD-40.

Запрещается использовать густое масло или консистентный смазочный материал!

### **6.7 Регулировка стола для поперечного распила**

Запрещается производить регулировку стола при работающем станке.

Установите стол для поперечного распила на телескопическую опору, заведите в Т-образный паз и зафиксируйте.



**Рисунок 20**

Стол для поперечного распила и телескопическая опора отрегулированы на заводе-изготовителе (поверхность стола должны быть на одном уровне с поверхностью каретки).

Стол для поперечного распила можно расположить вдоль каретки.

Телескопическая опора слишком короткая, чтобы обеспечить установку стола спереди каретки.

Будьте осторожны при запуске станка.

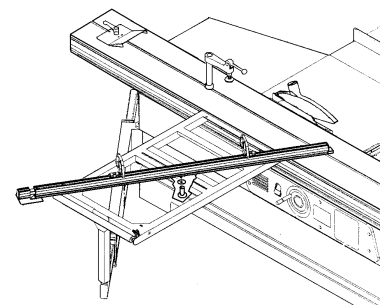
### **6.8 Регулировка поперечного упора**

Запрещается производить регулировку поперечного упора при работающем станке.

Стол для поперечного распила имеет 2 прецизионных отверстия, позволяющих установить поперечный упор в 2 положения:

Сзади и спереди стола для поперечного распила.

Просто установите упор на стол для поперечного распила и зафиксируйте его с помощью двух ручек.



**Рисунок 21**

Упоры для работы под углом 90° отрегулированы на заводе-изготовителе.

Калибровка шкалы поперечного упора:

Шкала упора откалибрована на заводе и не требует дальнейшей регулировки.

Чтобы проверить регулировку, установите упор на определенный размер и произведите распил пробной заготовки.

Измерьте точную длину пробной заготовки, ослабьте винт, который крепит Т-образную гайку упора, и сдвиньте упор на расстояние, соответствующее измеренной длине предварительно отпиленной заготовки.

При использовании телескопического удлинения, упор второго размера необходимо установить в самый конец, чтобы показания разных шкал соответствовали друг другу.

Наилучший способ проверить соответствие всех шкал – это сделать несколько пробных распилов с использованием разных шкал.

Если после определенного периода эксплуатации защитный кожух, установленный в передней части упора, будет обрезан, необходимо установить новый.

## 6.9 Регулировка продольного упора

Запрещается производить регулировку продольного упора при работающей станке.

Чтобы переместить упор, поднимите ручку. Сдвиньте упор по направляющей, затем наденьте на направляющую установочное кольцо и затяните его винтом (Рис. 22).



Рисунок 22

Заведите алюминиевый профиль упора (Рис. 23) на прижимную планку и зафиксируйте его с помощью рукоятки, расположенной в верхней части упора.



Рисунок 23

При наклоне пильного узла на 45° во время распила заготовок малого размера упор необходимо установить в нижнее положение.

Продольный упор позволяет выполнять его точную регулировку. Отрегулируйте ручку, чтобы ввести в зацепление реечную передачу (Рис. 23.1).



Рисунок 23.1

При поперечном распиле с использованием продольного упора необходимо предотвратить застревание заготовки между упором и раскливающим ножом (что может привести к опасному отскоку заготовки). Установите упор таким образом, чтобы его конец находился на одной линии с передней частью пильного диска.

Будьте осторожны при запуске станка.

Продольный упор должен располагаться параллельно пильному диску. Данная регулировка произведена на заводе-изготовителе.

## 6.10 Регулировка расширений стола

\*Заднее расширение стола

1. Закрутите в соответствующие отверстия обеих расширений стола регулировочные винты. (Рис. 24)

2. Не затягивайте винты полностью до того, как столы будут выровнены.

3. Прикрутите большое расширение стола с помощью трех винтов, плоских шайб и контршайб.

\*Правое удлинение стола



Рисунок 24

1. Прикрутите малое удлинение стола с помощью винтов, плоских шайб и контршайб.

2. Проверьте прямолинейность поверхности с помощью поверочной линейки.

3. Через оставшиеся отверстия прикрутите к удлинению стола опорный кронштейн, затем отрегулируйте выравнивающие винты опор станка, чтобы выставить левое удлинение стола параллельно рабочему столу станка. Затем плотно затяните винты (Рис. 24.1)

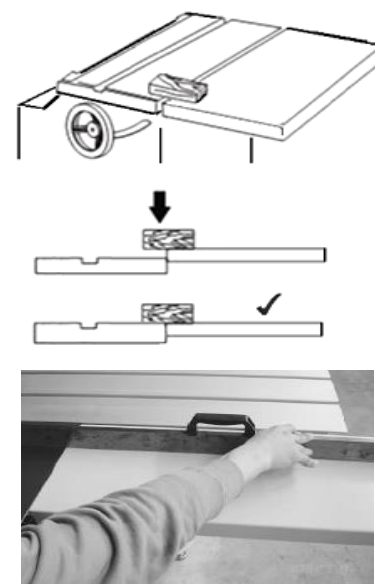


Рисунок 24.1

## 7. Техническое обслуживание и осмотр

### Общие примечания:

**Все работы по настройке и регулировке станка должны производиться после защиты станка от случайного запуска посредством отключения кабеля от сети питания.**

Любые электроподключения и ремонтные работы на электрооборудовании могут осуществляться только квалифицированным электриком.

Регулярно чистите станок.

Ежедневно проверяйте работоспособность вытяжной системы.

Содержите внутреннее пространство станка чистым от древесной пыли и опилок. Не позволяйте пыли копиться на вентиляторе двигателя и крышке вентилятора.

В конце каждого дня эксплуатации задвигайте каретку сначала до конца вперед, затем до конца назад.

Удаляйте ржавчину со стола, например, с помощью WD-40<sup>®</sup> и губки Scotch-Brite<sup>™</sup>.

Запрещается курить во время очистки станка, особенно при использовании бензина, керосина или других воспламеняющихся жидкостей. Это может привести к взрыву и серьезным ожогам оператора.

Все защитные и предохранительные устройства должны быть немедленно установлены обратно на станок после выполнения чистки, ремонта или техобслуживания.

Неисправные предохранительные устройства подлежат немедленной замене.

Регулярно осматривайте пильные диски на предмет появления дефектов. Дефектные пильные диски подлежат немедленной замене.

Производите замену вставки стола при ее износе.

### 7.1 Натяжение ремня главного привода

Регулярно проверяйте состояние ремней и при необходимости натягивайте или заменяйте их.

Снимите заднюю крышку станка.

Натяните ремень, опустив двигатель вниз с помощью регулировочного винта (В, Рис. 24).

Убедитесь, что ремень не перетянут, так как это может привести к повреждению оправки пильного диска и подшипников.

### 7.2 Замена ремня главного привода

Для замены ремней открутите 3 винта с внутр. шестигранником (А, В Рис. 24), которые крепят нижнюю защитную крышку пильного диска (также является поддоном для сбора стружки) и опустите ее к нижней части корпуса станка.

1. Установите наклон пильного диска равный 0° (при этом диск располагается перпендикулярно столу) и поднимите основной пильный диск и подрезной узел станка.

2. Откройте крышку отсека двигателя.

3. Ослабьте болты А и В, затяните болт В.

4. Снимите клиновые ремни и замените их на новые. Затем ослабьте натяжение болта В (чтобы двигатель опустился).

5. Затягивайте болты А и В до тех пор, пока прогиб ремней при нажатии на них посередине не составит 6-12 мм.

6. Закройте и прикрутите крышку отсека двигателя.

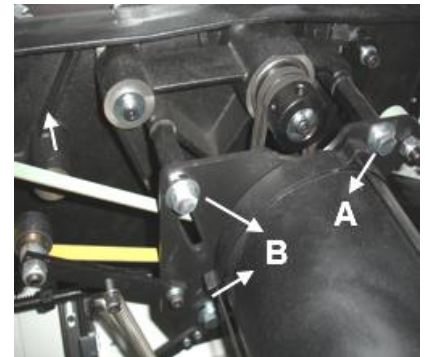


Рисунок 24

Сменные клиновые ремни (Артикул: JTSS1600X2-501).

### 7.3 Замена ремня подрезного узла

Регулярно проверяйте состояние ремней и при необходимости заменяйте их.

Снимите заднюю крышку станка.

1. Установите наклон пильного диска равный 0° (при этом диск располагается перпендикулярно столу) и поднимите основной пильный диск и подрезной узел станка.

2. Откройте крышку отсека двигателя.

3. Опустите двигатель подрезного узла и снимите плоский ремень.



4. Установите ремень на оправку подрезного диска, поднимите двигатель подрезного узла и заведите ремень на шкив (Рис. 25).

5. Закройте и прикрутите крышку отсека двигателя.



**Рисунок 25**

Используйте только оригинальные плоские ремни (Артикул: JTSS1600X2-526)

## **8. Поиск и устранение неисправностей**

### **Двигатель не запускается**

\*Перебой подачи питания – проверьте разъем и предохранитель.

\*Неисправен переключатель, двигатель или шнур - проконсультируйтесь с электриком.

\*Сработало устройство выключения при перегрузках - подождите и запустите снова.

\*Открыта нижняя крышка пильного диска – закройте крышку.

### **Чрезмерная вибрация станка**

\*Станок установлен на неровный пол - отрегулируйте стойку и добейтесь ровной опоры.

\*Скопление пыли на фланцах пильных дисков - почистите оправку и фланцы от пыли.

\*Дефекты пильного диска - замените диск немедленно

\*Дефектный клиновой ремень - замените ремень

### **Неперпендикулярный распил**

\*Неправильно отрегулированы упоры - отрегулируйте положение упоров с помощью угольника.

### **Заклинивание пильного диска при продольном распиле**

\*Упор установлен не параллельно пильному диску - проверьте и отрегулируйте положение упора.

\*Покоробленная заготовка - возьмите другую заготовку.

### **Отскок заготовки от инструмента**

\*Упор установлен не параллельно пильному диску - проверьте и отрегулируйте положение упора.

\*Не установлен расклинивающий нож – это очень опасно! Немедленно установите нож вместе с защитным ограждением.

### **Неудовлетворительное качество обработанной поверхности**

\*Неподходящий пильный диск

\*Пильный диск установлен в обратном направлении

\*Скопление смолы на пильном диске

\*Пильный диск изношен

\*Неоднородность материала заготовки

\*Слишком большое усилие подачи -

не прилагайте чрезмерного усилия при подаче заготовки.

### **Пильный диск не поднимается или не наклоняется**

\*Скопление опилок в механизмах пильного узла - очистите пыль и смажьте.

### **Каретка не выдвигается**

\*Скопление опилок в направляющих - удалите пыль и опилки.

### **Время торможения превышает 10 секунд**

\*Изношен тормоз двигателя - замените тормоз (Артикул: JTSS3200X-MBA)

## **9. Защита окружающей среды**

Защищайте окружающую среду.

Компоненты вашего станка содержат ценные материалы, которые могут быть восстановлены или переработаны. Оставьте это специализированным организациям.

## **10. Предоставляемые принадлежности**

Дополнительных принадлежности см. на сайте <https://www.jettools.ru/>

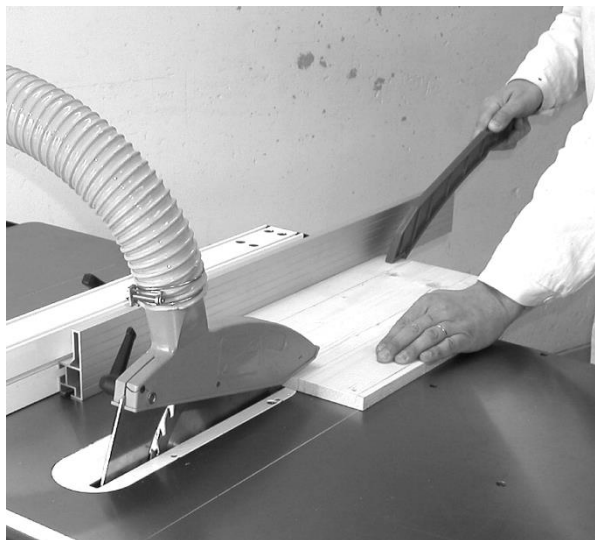
## 11. Безопасная работа

Смотри Приложение А (на последних страницах данной инструкции по эксплуатации).

- A.1.: Продольное пиление
- A.2.: Продольное пиление узкой заготовки
- A.3.: Поперечный распил с использованием продольного упора
- A.4.: Использование деревянного толкателя

## Приложение А

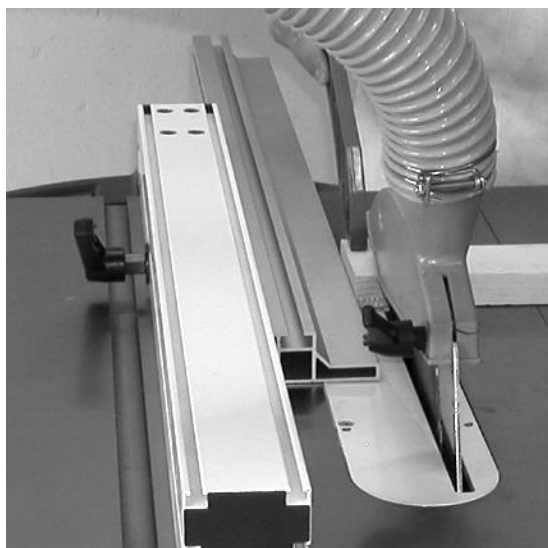
**A1**



**A3**



**A2**



**A4**

