

ГОСУДАРСТВЕННЫЙ СТАНДАРТ СОЮЗА ССР**ЗЕНКЕРЫ, ОСНАЩЕННЫЕ ТВЕРДОСПЛАВНЫМИ
ПЛАСТИНАМИ**

Конструкция и размеры
Carbide tipped counterbores.
Design and dimensions

ГОСТ
3231—71*
(СТ СЭВ 5161—85,
СТ СЭВ 5162—85)

Взамен
ГОСТ 3231—67,
МН 706-60—МН 708-60,
МН 715—60

ОКП 39 1622; 39 1624

Постановлением Государственного комитета стандартов Совета Министров СССР от 29 марта 1971 г. № 615 срок введения установлен

с 01.07.72

1. Настоящий стандарт распространяется на цельные зенкеры с коническим хвостовиком и насадные зенкеры, оснащенные твердосплавными пластинами, предназначенные для обработки отверстий в деталях из чугуна и стали.

Стандарт полностью соответствует СТ СЭВ 5161—85 и СТ СЭВ 5162—85.

(Измененная редакция, Изм. № 1, 2).

2. Зенкеры должны изготавливаться двух типов:

1 — с коническим хвостовиком;

2 — насадные.

3. Основные размеры зенкеров типа 1 должны соответствовать указанным на черт. 1 и в табл. 1, типа 2 — на черт. 2 и в табл. 2.

(Измененная редакция, Изм. № 2).

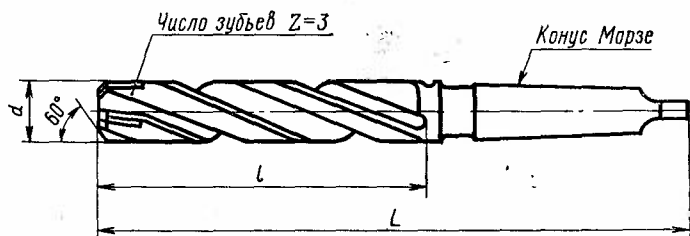
Издание официальное

Перепечатка воспрещена

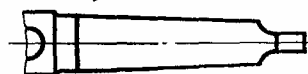
* Переиздание (октябрь 1992 г.) с Изменениями № 1, 2, утвержденными в июне 1980 г., мае 1986 г. (ИУС 8—80, 8—86)

Исполнение 1

Тип 1



Исполнение 2



Черт. 1

Таблица 1

Размеры в мм

| Обозначение | Применяе- мость | d | L | l | Конус Морзе |
|-------------|--------------------|-------|-----|-----|-------------|
| 2320-5685 | | 11,75 | 175 | 94 | 1 |
| 2320-5686 | | 12,00 | 182 | 101 | |
| 2320-5687 | | 12,75 | | | |
| 2320-5688 | | 13,00 | | | |
| 2320-5689 | | 13,75 | 189 | 108 | 2 |
| 2320-5691 | | | 205 | | |
| 2320-5692 | | 14,00 | 189 | | 1 |
| 2320-5693 | | | 205 | | |
| 2320-5694 | | 14,75 | 212 | 114 | 2 |
| 2320-5695 | | 15,00 | | | |
| 2320-5696 | | 15,75 | 218 | 120 | |
| 2320-5697 | | 16,00 | | | |
| 2320-5698 | | 16,75 | 223 | 125 | |
| 2320-5699 | | 17,00 | | | |

Размеры в мм

| Обозначение | Применяе- мость | d | L | l | Конус Мэразе | |
|-------------|--------------------|-------|-----|-----|--------------|---|
| 2320-5701 | | 17,75 | 228 | 130 | 2 | |
| 2320-5702 | | 18,00 | | | | |
| 2320-5703 | | 18,70 | 233 | 135 | | |
| 2320-5704 | | 19,00 | | | | |
| 2320-5705 | | 19,70 | 238 | 140 | | |
| 2320-5706 | | | 258 | | | 3 |
| 2320-5707 | | 20,00 | 238 | 140 | 2 | |
| 2320-5708 | | | 258 | | 3 | |
| 2320-5709 | | 20,70 | 243 | 145 | 2 | |
| 2320-5711 | | | 263 | | 3 | |
| 2320-5712 | | 21,00 | 243 | | 2 | |
| 2320-5713 | | | 263 | | 3 | |
| 2320-5714 | | 21,70 | 248 | | 150 | 2 |
| 2320-5715 | | | 268 | | | 3 |
| 2320-5716 | | 22,00 | 248 | 2 | | |
| 2320-5717 | | | 268 | 3 | | |
| 2320-5718 | | 22,70 | 253 | 155 | | 2 |
| 2320-5719 | | | 273 | | | 3 |
| 2320-5721 | | 23,00 | 253 | | 2 | |
| 2320-5722 | | | 273 | | | |
| 2320-5723 | | 23,70 | 281 | | 160 | 3 |
| 2320-5724 | | 24,00 | | | | |
| 2320-5725 | | 24,70 | | | | |
| 2320-5726 | | 25,00 | 286 | 165 | | |
| 2320-5727 | | 25,70 | | | | |
| 2320-5728 | | 26,00 | 291 | 170 | | |
| 2320-5729 | | 27,70 | | | | |
| 2320-5731 | | | 312 | | 4 | |

Размеры в мм

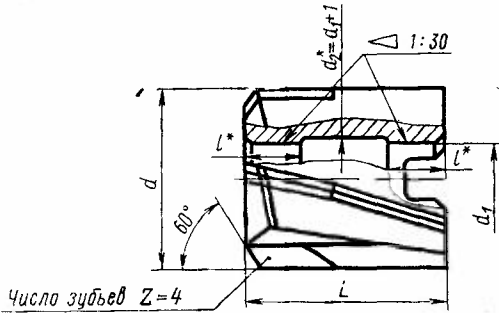
| Обозначение | Применяе- мость | d | L | l | Конус Морзе |
|-------------|--------------------|-------|-----|-----|-------------|
| 2320-5732 | | 28,00 | 291 | 170 | 3:1 |
| 2320-5733 | | | 312 | | 4:1 |
| 2320-5734 | | 29,70 | 296 | 175 | 3:1 |
| 2320-5735 | | | 317 | | 4:1 |
| 2320-5736 | | 30,00 | 296 | 175 | 3:1 |
| 2320-5737 | | | 317 | | 4:1 |
| 2320-5738 | | 31,60 | 306 | 185 | 3:1 |
| 2320-5739 | | | 334 | | 4:1 |
| 2320-5741 | | 32,00 | 306 | 185 | 3:1 |
| 2320-5742 | | | 334 | | |
| 2320-5743 | | 33,6 | 268 | 125 | |
| 2320-5744 | | | 312 | 170 | |
| 2320-0054 | | 34,0 | 268 | 125 | |
| 2320-2390 | | | 312 | 170 | |
| 2320-5745 | | 34,6 | 268 | 125 | |
| 2320-5746 | | | 312 | 170 | |
| 2320-0055 | | 35,0 | 268 | 125 | |
| 2320-2391 | | | 312 | 170 | |
| 2320-5747 | | 35,6 | 272 | 130 | |
| 2320-5748 | | | 322 | 180 | |
| 2320-2392 | | 36,0 | 272 | 130 | |
| 2320-2393 | | | 322 | 180 | |
| 2320-5749 | | 36,6 | 272 | 130 | |
| 2320-5751 | | | 322 | 180 | |
| 2320-2394 | | 37,0 | 272 | 130 | |
| 2320-2395 | | | 322 | 180 | |
| 2320-5752 | | 37,6 | 272 | 130 | |
| 2320-5753 | | | 322 | 180 | |

Размеры в мм

| Обозначение | Применяе- мость | d | L | l | Конус Морзе |
|-------------|--------------------|------|-----|-----|-------------|
| 2320-2396 | | 38,0 | 272 | 130 | 4 |
| 2320-2397 | | | 322 | 180 | |
| 2320-5754 | | 39,6 | 282 | 140 | |
| 2320-5755 | | | 332 | 190 | |
| 2320-2398 | | 40,0 | 282 | 140 | |
| 2320-2399 | | | 332 | 190 | |
| 2320-5756 | | 41,6 | 282 | 140 | |
| 2320-5757 | | | 332 | 190 | |
| 2320-2400 | | 42,0 | 282 | 140 | |
| 2320-2401 | | | 332 | 190 | |
| 2320-5758 | | 44,6 | 292 | 150 | |
| 2320-5759 | | | 342 | 200 | |
| 2320-2402 | | 45,0 | 292 | 150 | |
| 2320-2403 | | | 342 | 200 | |
| 2320-5761 | | 46,6 | 292 | 150 | |
| 2320-5762 | | | 342 | 200 | |
| 2320-2404 | | 47,0 | 292 | 150 | |
| 2320-2405 | | | 342 | 200 | |
| 2320-5763 | | 47,6 | 292 | 150 | |
| 2320-5764 | | | 342 | 200 | |
| 2320-2406 | | 48,0 | 292 | 150 | |
| 2320-2407 | | | 342 | 200 | |
| 2320-5765 | | 49,6 | 305 | 160 | |
| 2320-5766 | | | 355 | 210 | |
| 2320-2408 | | 50,0 | 305 | 160 | |
| 2320-2409 | | | 355 | 210 | |

Пример условного обозначения зенкера с коническим хвостовиком диаметром $d=14$ мм, длиной $L=189$ мм, оснащенного твердосплавными пластинами марки ВК8:

Зенкер 2320—5692 ВК8 ГОСТ 3231—71



* Размеры для справок.

Черт. 2

Таблица 2

Размеры в мм

| Обозначение | Применяемость | d | d_1 | L | l |
|-------------|---------------|------|-------|-----|-----|
| 2320-5767 | | 31,6 | 13 | 45 | 12 |
| 2320-5768 | | 32,0 | | | |
| 2320-5769 | | 32,6 | | | |
| 2320-5771 | | 33,0 | | | |
| 2320-5772 | | 33,6 | | | |
| 2320-5773 | | 34,0 | | | |
| 2320-5774 | | 34,6 | | | |
| 2320-5775 | | 35,0 | | | |
| 2320-5776 | | 35,6 | 16 | 50 | 14 |
| 2320-5777 | | 36,0 | | | |
| 2320-5778 | | 36,6 | | | |
| 2320-5779 | | 37,0 | | | |
| 2320-5781 | | 37,6 | | | |
| 2320-5782 | | 38,0 | | | |

Размеры в мм

| Обозначение | Применяе- мость | d | d_1 | L | l |
|-------------|--------------------|------|-------|-----|-----|
| 2320-5783 | | 38,6 | 16 | 50 | 14 |
| 2320-5784 | | 39,0 | | | |
| 2320-5785 | | 39,6 | | | |
| 2320-5786 | | 40,0 | | | |
| 2320-5787 | | 41,6 | | | |
| 2320-5788 | | 42,0 | | | |
| 2320-5789 | | 43,6 | | | |
| 2320-5791 | | 44,0 | | | |
| 2320-5792 | | 44,6 | | | |
| 2320-5793 | | 45,0 | | | |
| 2320-5794 | | 45,6 | 19 | 56 | 16 |
| 2320-5795 | | 46,0 | | | |
| 2320-5796 | | 46,6 | | | |
| 2320-5797 | | 47,0 | | | |
| 2320-5798 | | 47,6 | | | |
| 2320-5799 | | 48,0 | | | |
| 2320-5801 | | 49,6 | | | |
| 2320-5802 | | 50,0 | 22 | | |
| 2320-5803 | | 51,6 | | | |
| 2320-2052 | | 52,0 | | | |
| 2320-5804 | | 54,6 | 27 | 60 | |
| 2320-2053 | | 55,0 | | | |
| 2320-5805 | | 57,6 | | | |
| 2320-2055 | | 58,0 | | | |
| 2320-5806 | | 59,6 | | | |
| 2320-2056 | | 60,0 | | | |
| 2320-5807 | | 61,6 | | | |
| 2320-2057 | | 62,0 | | | |
| 2320-5808 | | 62,6 | | | |

Размеры в мм

Продолжение табл. 2

| Обозначение | Применяемость | d | d_1 | L | l |
|-------------|---------------|------|-------|-----|-----|
| 2320-2058 | | 63,0 | 27 | 60 | 16 |
| 2320-5809 | | 64,6 | | | |
| 2320-2059 | | 65,0 | | | |
| 2320-5811 | | 67,6 | | | |
| 2320-2060 | | 68,0 | | | |
| 2320-5812 | | 69,6 | | | |
| 2320-2061 | | 70,0 | 32 | 65 | 18 |
| 2320-5813 | | 71,6 | | | |
| 2320-2062 | | 72,0 | | | |
| 2320-5814 | | 74,6 | | | |
| 2320-2063 | | 75,0 | | | |
| 2320-5815 | | 77,6 | | | |
| 2320-2064 | | 78,0 | | | |
| 2320-5816 | | 79,6 | | | |
| 2320-2065 | | 80 | | | |

Пример условного обозначения насадного зенкера диаметром $d=32$ мм, оснащенного твердосплавными пластинами марки ВК8:

Зенкер 2320-5768 ВК8 ГОСТ 3231—71

4. Размеры конуса Морзе — по ГОСТ 25557—82. Допуски на размеры конуса Морзе — по степени точности АТ8 ГОСТ 2848—75.

5. Центровые отверстия — формы В и формы R по ГОСТ 14034—74.

4, 5. (Измененная редакция, Изм. № 1, 2).

6. Размеры шпоночных пазов — по ГОСТ 9472—90.

7. Пластины типа 25 — по ГОСТ 25424—90.

(Измененная редакция, Изм. № 2).

8. Элементы конструкции и геометрические параметры, профили канавочных фрез и схемы их установки указаны в приложении.

Примечание. Величины радиусов скруглений и фасок, не указанные в настоящем стандарте, принимаются по технологическим соображениям.

9. Размеры профиля фрезы для обработки спинок зубьев трехзубных зенкеров — по приложению.

10. Остальные технические требования — по ГОСТ 12509—75.

1. ЭЛЕМЕНТЫ КОНСТРУКЦИИ И ГЕОМЕТРИЧЕСКИЕ ПАРАМЕТРЫ ЗЕНКЕРОВ

1.1. Элементы конструкции и геометрические параметры зенкеров с коническим хвостовиком указаны на черт. 1 и в табл. 1, насадных — на черт. 2 и в табл. 2.

Тип 1

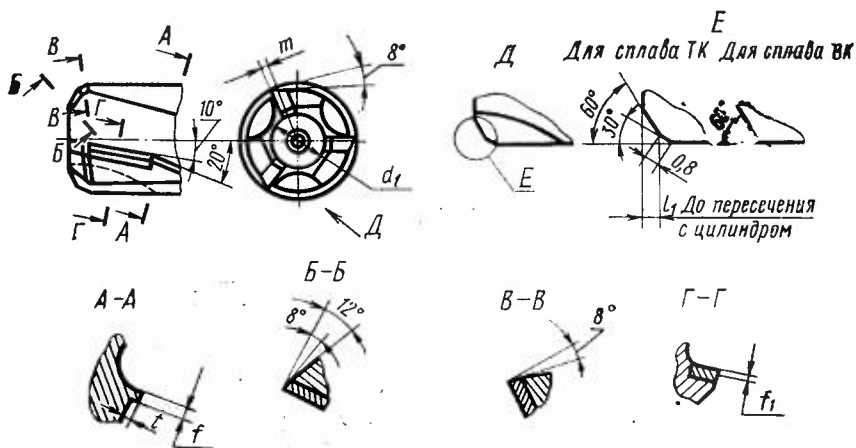


Таблица 1

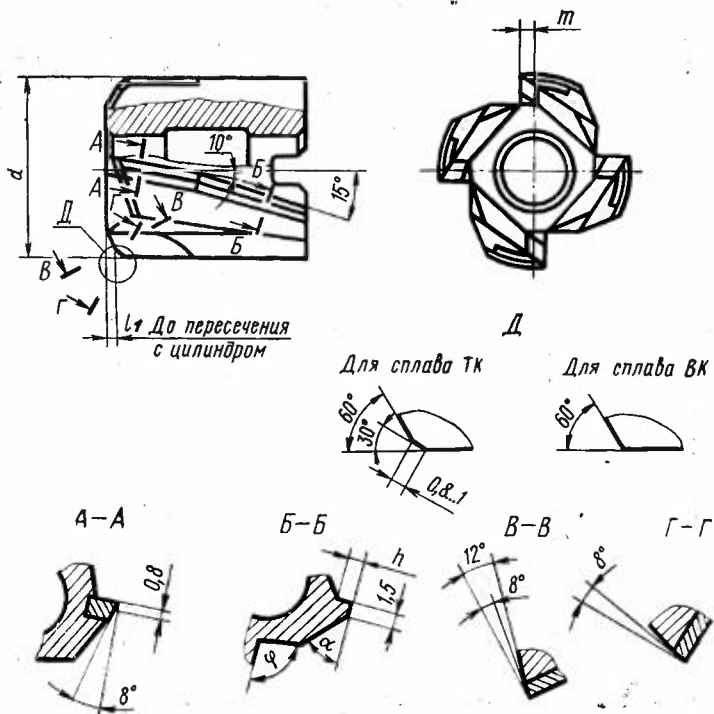
Размеры в мм

| d | d_1 | l_1 | m | t | f | f_1 | № пластины по ГОСТ 25424—82 |
|-------|-------|-------|-----|-----|-----|-------|--------------------------------|
| 11,75 | 6,0 | 1,8 | 1,3 | 0,5 | 1,0 | 0,5 | 25110 |
| 12,00 | | | | | | | |
| 12,75 | 6,5 | | | | | | |
| 13,00 | | | | | | | |
| 13,75 | 7,0 | | | | | | |
| 14,00 | | | | | | | |
| 14,75 | 7,5 | | | | | | |
| 15,00 | | | | | | | |
| 15,75 | 8,0 | | | | | | |
| 16,00 | | | | | | | |
| 16,75 | 8,5 | | | | | | |
| 17,00 | | | | | | | |
| 17,75 | 9,0 | 1,5 | | | | | |
| 18,00 | | | | | | | |
| 18,70 | 9,5 | 2,5 | | | | | |
| 19,00 | | | | | | | |
| 19,70 | 10,0 | | 1,8 | | | | |
| 20,00 | | | | | | | |
| 20,70 | 10,5 | | 0,6 | 1,4 | 0,7 | 25130 | |
| 21,00 | | | | | | | |
| 21,70 | 11,0 | | | | | | |
| 22,00 | | | | | | | |
| 22,70 | 11,5 | | | | | | |
| 23,00 | | | | | | | |
| 23,70 | 12,0 | | | | | | |
| 24,00 | | | | | | | |
| 24,70 | 12,5 | 2,2 | | | | | |
| 25,00 | | | | | | | |
| | | | | | | | 25150 |

Размеры в мм

| d | d_1 | l_1 | m | t | f | f_1 | № пластины по ГОСТ 25424-82 |
|-------|-------|-------|-----|-----|-----|-------|--------------------------------|
| 25,70 | 13,0 | 2,5 | 2,2 | 0,6 | 1,4 | 0,7 | 25150 |
| 26,00 | | | 2,4 | 0,7 | | | |
| 27,70 | 14,0 | 3,0 | 2,4 | | 0,7 | 1,8 | |
| 28,00 | | | 2,8 | | | | |
| 29,70 | 15,0 | 3,0 | 2,8 | 0,8 | 1,8 | 0,9 | |
| 30,00 | | | 2,8 | | | | |
| 31,60 | 16,0 | 3,0 | 2,8 | 0,8 | 1,8 | 0,9 | |
| 32,00 | | | 3,0 | | | | |
| 33,6 | 17,0 | 3,0 | 3,0 | 0,8 | 1,8 | 0,9 | |
| 34,00 | | | 3,0 | | | | |
| 34,6 | 17,5 | 3,0 | 3,0 | 0,8 | 1,8 | 0,9 | |
| 35,00 | | | 3,0 | | | | |
| 35,6 | 18,0 | 3,0 | 3,2 | 0,8 | 1,8 | 0,9 | |
| 36,0 | | | 3,2 | | | | |
| 36,6 | 18,5 | 3,0 | 3,2 | 0,8 | 1,8 | 0,9 | |
| 37,0 | | | 3,2 | | | | |
| 37,6 | 19,0 | 3,0 | 3,2 | 0,8 | 1,8 | 0,9 | |
| 38,0 | | | 3,2 | | | | |
| 39,6 | 20,0 | 3,0 | 3,5 | 0,8 | 1,8 | 0,9 | |
| 40,0 | | | 3,5 | | | | |
| 41,6 | 21,0 | 3,0 | 3,5 | 0,8 | 1,8 | 0,9 | |
| 42,0 | | | 3,5 | | | | |
| 44,6 | 22,5 | 3,0 | 4,0 | 0,8 | 1,8 | 0,9 | |
| 45,0 | | | 4,0 | | | | |
| 46,6 | 23,5 | 3,0 | 4,0 | 0,8 | 1,8 | 0,9 | |
| 47,0 | | | 4,0 | | | | |
| 47,6 | 24,0 | 3,0 | 4,2 | 0,8 | 1,8 | 0,9 | |
| 48,0 | | | 4,2 | | | | |
| 49,6 | 25,0 | 3,5 | 4,2 | 0,8 | 1,8 | 0,9 | |
| 50,0 | | | 4,2 | | | | |

Тип 2



Черт. 2

Размеры в мм

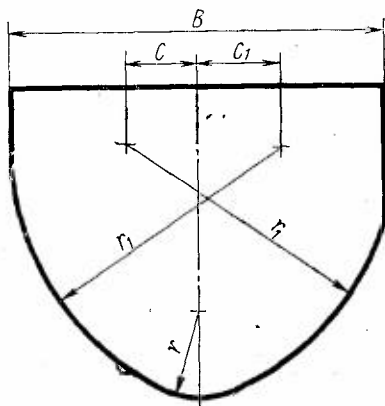
| d | l_1 | h | m | α | φ | № ПЛАСТИНЫ ПО ГОСТ 25424—82 |
|------|-------|-----|-----|----------|-----------|--------------------------------|
| 31,6 | 3,0 | 5,0 | 1,8 | 45° | 90° | 25150 |
| 32,0 | | | | | | |
| 32,6 | | | | | | |
| 33,0 | | | | | | |
| 33,6 | | | | | | |
| 34,0 | | | | | | |
| 34,6 | | | | | | |
| 35,0 | | | | | | |
| 35,6 | | | | | | |
| 36,0 | | | | | | |
| 36,6 | | 5,5 | 2,0 | 40° | 100° | |
| 37,0 | | | | | | |
| 37,6 | | | | | | |
| 38,0 | | | | | | |
| 38,6 | | | | | | |
| 39,0 | | | | | | |
| 39,6 | | | 2,2 | | | |
| 40,0 | | | | | | |
| 41,6 | | | | | | |
| 42,0 | | | | | | |
| 43,6 | 6,0 | | | | | |
| 44,0 | | | | | | |
| 44,6 | | | | | | |
| 45,0 | | | | | | |
| 45,6 | | 2,4 | | | | |
| 46,0 | | | | | | |
| 46,6 | | | | | | |
| 47,0 | | | | | | |

Размеры в мм

| d | l_1 | h | m | α | Φ | № пластины по ГОСТ 25424—82 | |
|------|-------|-----|-----|----------|--------|--------------------------------|-----|
| 47,6 | 3,0 | 6,5 | 2,5 | 40° | 100° | 25150 | |
| 48,0 | | | | | | | |
| 49,6 | | | | | | | |
| 50,0 | | | | | | | |
| 51,6 | | | | | | | |
| 52,0 | | | | | | | |
| 54,6 | | 3,5 | 7,5 | | | | 3,0 |
| 55,0 | | | | | | | |
| 57,6 | | | | | | | |
| 58,0 | | | | | | | |
| 59,6 | | | | | | | |
| 60,0 | 8,0 | | 3,2 | | | | |
| 61,6 | | | | | | | |
| 62,0 | | | | | | | |
| 62,6 | | | | | | | |
| 63,0 | | | | | | | |
| 64,6 | | | | | | | |
| 65,0 | 4,5 | 8,5 | 3,5 | 106° | 25230 | | |
| 67,6 | | | | | | | |
| 68,0 | | | | | | | |
| 69,6 | | | | | | | |
| 70,0 | | | | | | | |
| 71,6 | | | | | | | |
| 72,0 | | 9,0 | 4,0 | | | | |
| 74,6 | | | | | | | |
| 75,0 | | | | | | | |
| 77,6 | | 4,2 | 4,2 | | | | |
| 78,0 | | | | | | | |
| 79,6 | | | | | | | |
| 80,0 | | | | | | | |

2. РАЗМЕРЫ ПРОФИЛЯ ФРЕЗ ДЛЯ ОБРАБОТКИ ВИНТОВЫХ КАНАВОК ЗЕНКЕРОВ, ОСНАЩЕННЫХ ПЛАСТИНАМИ ТВЕРДОГО СПЛАВА

2.1. Размеры профиля фрез для обработки винтовых канавок трехзубых зенкеров указаны на черт. 3 и в табл. 3.



Черт. 3

Таблица 3

Размеры в мм

| Для зенкеров диаметром d | B | C | C_1 | r | r_1 |
|-------------------------------|------|------|-------|------|-------|
| От 14 до 16 | 8,3 | 1,61 | 1,92 | 1,92 | 6,09 |
| Св. 16 » 20 | 10,3 | 2,00 | 2,41 | 2,41 | 7,60 |
| » 20 » 25 | 12,8 | 2,50 | 3,00 | 3,00 | 9,50 |
| » 25 » 32 | 16,5 | 3,21 | 3,85 | 3,85 | 12,20 |
| » 32 » 40 | 20,6 | 4,00 | 4,80 | 4,80 | 15,20 |
| » 40 » 50 | 25,7 | 5,00 | 6,00 | 6,00 | 19,00 |

Примечание. Профили фрез для обработки винтовых канавок зенкеров диаметрами 11,75—13,75 мм — по рабочим чертежам, утвержденным в установленном порядке.

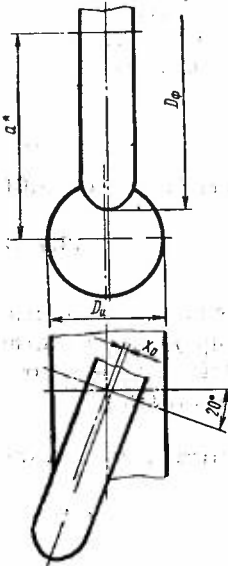
3. УСТАНОВКА КАНАВОЧНЫХ ФРЕЗ ПРИ ФРЕЗЕРОВАНИИ ВИНТОВЫХ КАНАВОК ЗЕНКЕРОВ, ОСНАЩЕННЫХ ПЛАСТИНАМИ ТВЕРДОГО СПЛАВА

3.1. Схема установки канавочных фрез при фрезеровании винтовых канавок зенкеров указана на черт. 4 и в табл. 4.

Таблица 4

Размеры в мм

| Диаметр зенкеров D_n | Диаметр фрез D_ϕ | χ_0 |
|---------------------------|--------------------------|----------|
| От 14 до 16 | 80 | 0,6 |
| Св. 16 » 20 | | 0,7 |
| » 20 » 25 | | 0,9 |
| » 25 » 32 | 100 | 1,0 |
| » 32 » 40 | | 1,4 |
| » 40 » 50 | 125 | 1,7 |



* $a=0,5 (D_\phi+0,5 D_n)$.
Черт. 4

(Измененная редакция, Изм. № 1, 2).