



Комплект для увеличения высоты пропила до 305мм JRB-14A Арт.: 708717A

Детализировка и инструкция по установке

Комплект поставки

- 1 Устройство для увеличения высоты пропила (далее по тексту - «устройство»)
- 1 Защита полотна
- 1 Болт (5/8"-11 x 8-1/2")
- 2 Плоская шайба (5/8")
- 1 Гайка (5/8"-11)
- 1 Направляющая стойка (диаметром 19 мм)
- 1 Узел защиты полотна
- 1 Пильное полотно (2667x10x0,5мм)
- 1 Инструкция по установке

Инструменты, необходимые для установки

- Комбинированный гаечный ключ, 26 мм
- Торцовый гаечный ключ с трещоткой, 15/16"
- Крестовая отвертка №1
- Разводной гаечный ключ, 6"
- Набор шестигранных ключей

Инструкция по установке

1. Отключите ленточнопильный станок от источника питания.
2. Ослабьте натяжение полотна ленточной пилы, откройте дверцы обоих приводных шкивов, снимите фиксирующий штифт и вставку стола, извлеките пильное полотно. При необходимости, обратитесь к инструкции по эксплуатации станка.
3. Снимите пластиковую защиту пильного полотна рядом с коробкой переключателя.
4. Снимите блок коробки переключателя с кабельным зажимом с пильной рамы.



Предупреждение!

Создайте опору для пильной рамы, перед тем, как перейти к следующей операции! Пильная рама обладает значительным весом! Ее падение может послужить причиной травмы или причинить материальный ущерб!

5. Осторожно ослабьте болт и гайку, крепящие пильную раму к корпусу станка, и снимите пильную раму.
6. Поместите устройство для увеличения высоты пропила на корпус станка. Убедитесь, что штифты на корпусе совпадают с отверстиями на устройстве.
7. **Примечание:** указательная стрелка на корпусе станка должна быть направлена к задней части станка.

8. Установите пильную раму поверх устройства, убедившись в том, что фиксирующие штифты и отверстия совпадают. Закрепите пильную раму на устройстве при помощи болта (5/8"-11 x 8-1/2") с шайбой (5/8"), вставленного сквозь пильную раму, устройство и корпус, и закрепите при помощи шестигранной гайки (5/8") с шайбой (5/8"). Крепко затяните гайку.
9. Установите новый узел защиты полотна (№2, Рис. 1) на пильную раму и корпус станка.
10. Закрепите блок переключателя на устройстве при помощи резьбовых отверстий и винтов, которые крепили блок переключателя к пильной раме. Не пытайтесь установить блок переключателя на том же месте, где он был ранее.
11. Ослабьте два болта, крепящие металлическую защиту пильного полотна к верхнему кронштейну (В, Рис. 2) и снимите защиту.
12. Снимите верхний кронштейн защиты пильного полотна (В, Рис. 2) с направляющей стойки (D, Рис. 2).
13. Ослабьте фиксирующую рукоятку направляющей стойки (А, Рис. 2). Ослабьте, но не выкручивайте до конца винт фиксатора (С, Рис. 2), чтобы ослабить давление фиксатора на направляющую стойку.

Примечание: под винтом фиксатора находится пружина и стальной шарик. Полное вывинчивание винта фиксатора может повлечь за собой их потерю. Поместите новую направляющую стойку поверх старой, подлежащей замене. Убедитесь в том, их v-образные канавки расположены соосно. Замените старую стойку, выталкивая ее вниз новой стойкой и обращая внимание на ровность перемещения новой стойки.

Примечание: извлечение старой направляющей стойки без прямого выталкивания ее новой стойкой приведет к выпадению фиксирующего шарика и пружины из гнезда, что значительно усложнит процедуру замены.

14. Затяните винт фиксатора (С, Рис.2).
15. Закрепите верхний кронштейн защиты пильного полотна на новой, более длинной направляющей стойке.
16. Закрепите узел защиты пильного полотна (№№ 7-11, Рис. 1) на верхнем кронштейне защиты пильного полотна. **Примечание:** при изменении высоты направляющей стойки всегда подстраивайте положение защиты пильного полотна так, чтобы она закрывало полотно полностью.
17. Установите новое пильное полотно, произведите его натяжение и регулировку, установите обе пластиковые защиты пильного полотна и обе дверцы приводных шкивов на место. Установите на место вставку стола и фиксирующий штифт. Подключите ленточнопильный станок к источнику питания. Для уточнения деталей выполнения данных операций, обратитесь к инструкции по эксплуатации станка.

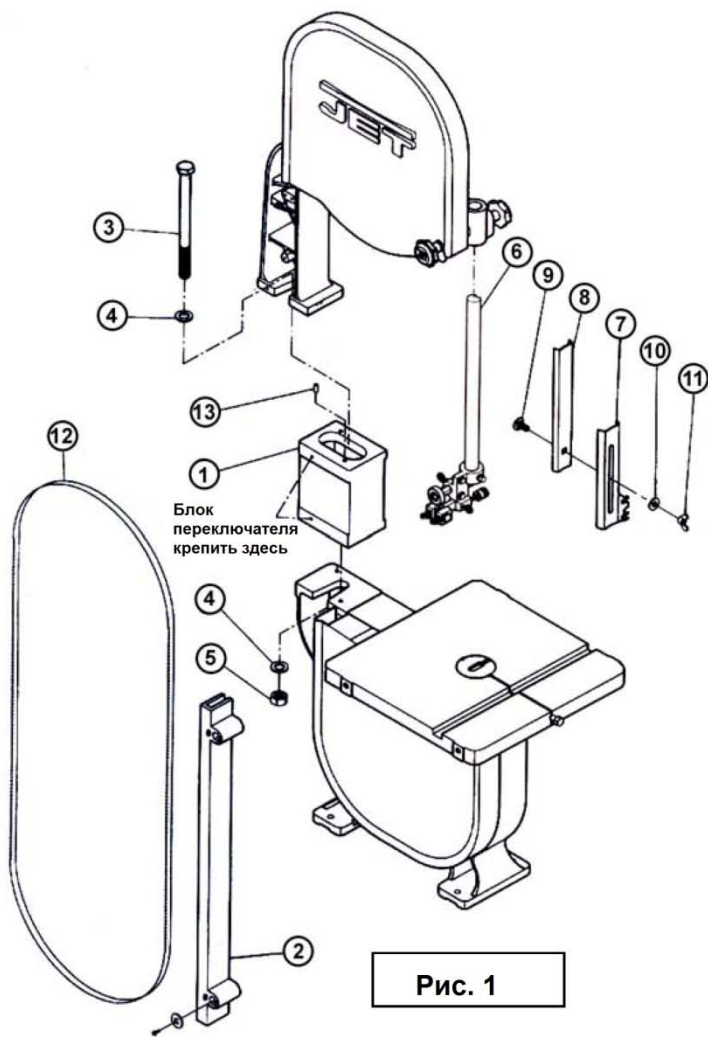


Рис. 1

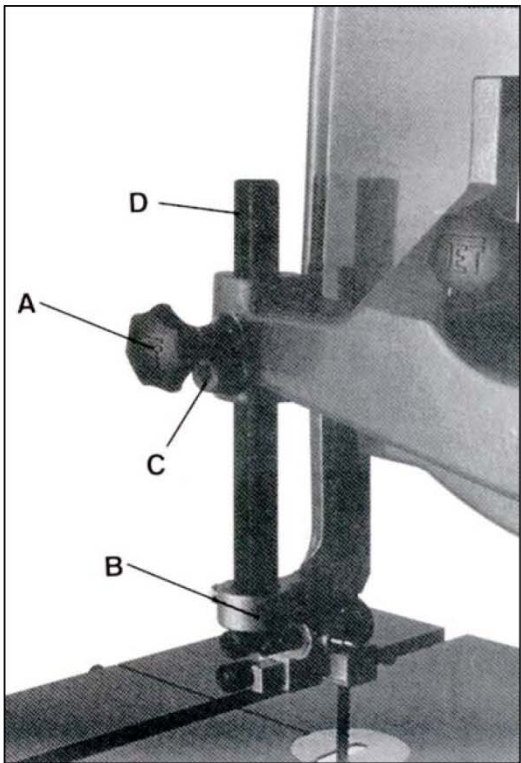


Рис. 2

Index No.	Part No.	Description	Size	Qty
1	199188W	Riser Block		1
2	173106W	Blade Guard		1
3	SH608403	Hex Cap Screw	5/8-11 x 8-1/2	1
4	TS-0680081	Flat Washer	5/8	1
5	TS-0561071	Nut	5/8 x 11	1
6	199198A	Guide Post	3/4" Diameter	1
7	199102	Upper Wheel Blade Guard (right)		1
8	199199	Upper Wheel Blade Guard (left)		1
9	SC089400	Square Neck Screw	M8 x 16	1
10	TS-1550061	Washer	M8	1
11	TS-154306	Wing Nut	M8	1
12	199196	Saw Blade (3/8 x 105 x 0.5)	6TPI	1
13	150031	Pin		1