

ТЕХНИЧЕСКИЙ ПАСПОРТ

на

**ТИСКИ СЛЕСАРНЫЕ  
неповоротные с наковальней  
(усиленные)**

ISO 9001



## 1. НАЗНАЧЕНИЕ

Тиски слесарные неповоротные с наковальней предназначены для закрепления деталей при выполнении различного вида слесарных работ. Накováльня позволяет производить мелкие работы связанные с незначительной ударной нагрузкой на обрабатываемую заготовку.

(Пример обозначения для тисков слесарных неповоротных с шириной губок 100мм – Тиски ТС-100.)

## 2. ТЕХНИЧЕСКИЕ ХАРАКТЕРИСТИКИ

2.1. Тиски изготавливаются в соответствии с ISO9001. Материал корпусных деталей – по стандарту GB HT200 (СЧ-20).

2.2. Основные параметры и размеры тисков приведены в таблице 1.

Наименование параметров	Значение				
	ТС-100	ТС-125	ТС-150	ТС-200	ТС-250
Ширина губок, (В) мм	100	125	150	200	250
Ход подвижной губки, (А) мм	75	100	125	150	200
Высота зажима, (h) мм не менее	55	70	75	85	110
Усилие зажима, Н, при крутящем моменте, (Н·м), не более	21000	26000	40000	55000	60000
Габаритные размеры					
Длина, (мм)	280	330	400	450	550
Ширина, (мм)	110	125	160	180	250
Высота, (мм)	125	150	170	190	220
Размер наковальни, (мм)	65x65	90x90	105x105	130x130	160x160
Масса, (кг)	7	12	20	29	42

2.5. Нормы точности приведены в таблице 2.

Наименование проверки	Допуск, мм				
	ТС-100	ТС-125	ТС-150	ТС-200	ТС-250
При закрытых тисках зазор между рабочими поверхностями сменных планок на всей их длине не должен превышать	0,2	0,2	0,3	0,3	0,3
При раскрытых тисках допуск параллельности рабочих поверхностей сменных планок на всей длине не должен превышать	0,4	0,5	0,5	0,6	0,6
При закрытых тисках относительное смещение верхних и боковых граней сменных планок соответственно не должно быть более	0,3	0,4	0,4	0,5	0,5
	0,5	0,8	0,8	1,0	1,0

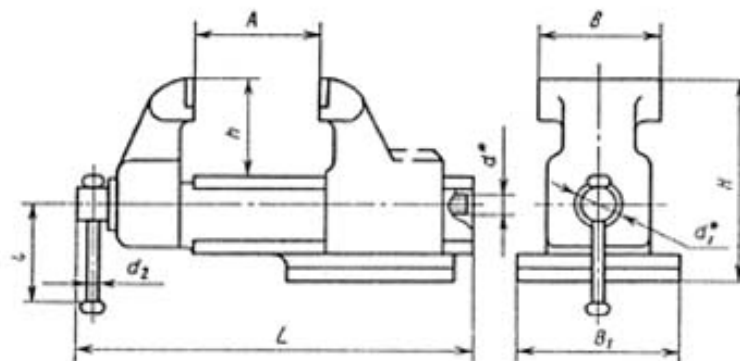


Рис. 1. Тиски слесарные неповоротные

## 3. УСЛОВИЯ ЭКСПЛУАТАЦИИ

- 3.1. Перед установкой тисков на верстак необходимо их расконсервировать.  
 3.2. Смазку направляющих винтовой пары и других трущихся поверхностей производить раз в смену с предварительной очисткой этих мест от стружки, пыли, грязи.

## 4. ТРЕБОВАНИЯ БЕЗОПАСНОСТИ

- 4.1. Рукоятка тисков и накладные губки не должны иметь забоин и заусенцев.  
 4.2. Отверстие головки винта должно иметь с двух сторон фаски для предохранения рук рабочего от защемления.  
 4.3. Крепление тисков должно быть надежным, исключающим самопроизвольное ослабление в процессе работы.  
 4.4. Запрещается применять ударную нагрузку на рукоятку тисков и удлинение рукоятки при зажиме заготовки.  
 4.5. Тиски должны выдерживать проверку на прочность с превышением усилия зажима на 25%.

## 5. СВЕДЕНИЯ О КОНСЕРВАЦИИ

- 5.1. Тиски подвергнуты консервации в соответствии с требованиями ГОСТ9014-76. Наименование и марка консерванта – масло консервационное К-17.  
 5.2. Срок хранения тисков без переконсервации – 2 года, при условии хранения в условиях по ГОСТ 15150-69.

## 6. ГАРАНТИЙНЫЕ ОБЯЗАТЕЛЬСТВА

Гарантийный срок эксплуатации изделия – 1 год, со дня продажи (получения покупателем) тисков, при условии соблюдения потребителем правил хранения и эксплуатации.

Дата продажи: «\_\_» \_\_\_\_\_ 20\_\_ г.

Представитель продавца: \_\_\_\_\_  
(подпись)

Представитель покупателя: \_\_\_\_\_  
(подпись)