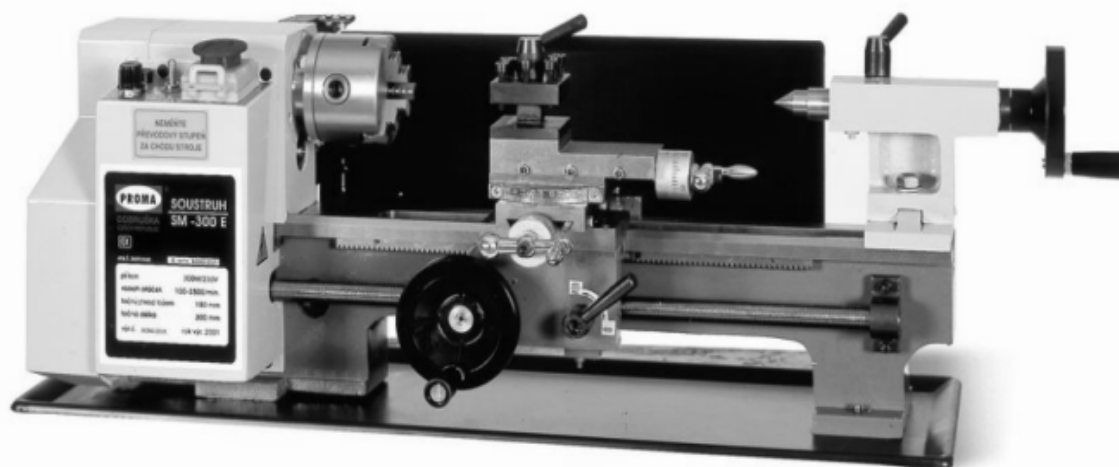


ИНСТРУКЦИЯ ПО ЭКСПЛУАТАЦИИ

PROMA

®

ООО «PROMA CZ»
ЧЕШСКАЯ РЕСПУБЛИКА
518 01 ДОБРУШКА
МЕЛЬЧАНЫ 38



**МИНИ ТОКАРНЫЙ СТАНОК
SM – 300 E**

Содержание.

	Страница
1. Введение.	6
1.1. Общие сведения.	6
1.2. Назначение.	6
1.3. Применение.	6
1.4. Знаки по технике безопасности.	7
2. Комплект поставки.	8
2.1. Вид упаковки.	8
2.2. Содержание упаковки.	8
3. Описание оборудования.	8
3.1. Технические характеристики.	8
3.2. Уровень шума оборудования.	9
3.3. Узлы и детали станка.	9
3.4. Краткое описание конструкции оборудования.	10
3.5. Количество рабочих необходимых для работы на оборудовании.	10
3.6. Место расположения рабочего во время работы на оборудовании.	10
4. Монтаж и установка	11
4.1. Транспортировка.	11
4.2. Подготовка оборудования к монтажу.	11
4.3. Монтаж.	11
4.4. Установка.	12
5. Пусконаладочные работы	12
5.1. Управление.	13
5.2. Первоначальный пуск и обкатка.	14
6. Описание работы оборудования.	15
6.1. Наладка станка на обработку заготовки по наружному диаметру.	15
6.2. Наладка станка на обработку конусов.	18
7. Электрооборудование.	22
7.1. Схема.	22
7.2. Перечень элементов схемы.	23
8. Техническое обслуживание.	23
8.1. Общее положение.	23
8.2. Смазка оборудования.	24
9. Схема узлов и деталей.	25
10. Специальные оснащение.	26
11. Заказ запасных частей.	26
12. Демонтаж и утилизация.	26
13. Форма заказа запасных частей.	27
14. Правила техники безопасности.	28
15. Условия гарантийного сопровождения.	32
16. Гарантийный талон и паспортные данные.	34



1. Введение.

1.1. Общие сведения.

Уважаемый покупатель, благодарим Вас за покупку мини токарного станка **SM-300E** производства фирмы «**PROMA**». Данный станок оборудован средствами безопасности для обслуживающего персонала при работе на нём. Однако эти меры не могут учесть все аспекты безопасности. Поэтому внимательно ознакомьтесь с инструкцией перед началом работы. Тем самым Вы исключите ошибки, как при наладке, так и при эксплуатации станка. Не приступайте к работе на станке до тех пор, пока не ознакомитесь со всеми разделами данной инструкции и не убедитесь, что Вы правильно поняли все функции станка.

Данное оборудование прошло предпродажную подготовку в техническом департаменте компании и полностью отвечает заявленным параметрам по качеству и технике безопасности.

Оборудование полностью готово к работе после проведения пуско-наладочных мероприятий описанных в данной инструкции.

Данная инструкция является важной частью вашего оборудования. Она не должна быть утеряна в процессе работы. При продаже станка инструкцию необходимо передать новому владельцу.

1.2. Назначение.

Мини токарный станок SM-300 E предназначен для обработки заготовок из металлов и др. материалов в виде тел вращения. На токарном станке производят точение поверхностей, нарезание резьбы, сверление, зенкерование, зенкование, развертывание и т.д.

1.3. Применение.

Данный станок широко используется в условиях мелкосерийного производства, в ремонтных цехах, в слесарных и столярных мастерских, и т.п.

Температура в помещении где устанавливается оборудование должна быть 10 – 30° С, относительная влажность – не более 80% при 10° С или 60% при 30°.

1.4. Знаки по технике безопасности.

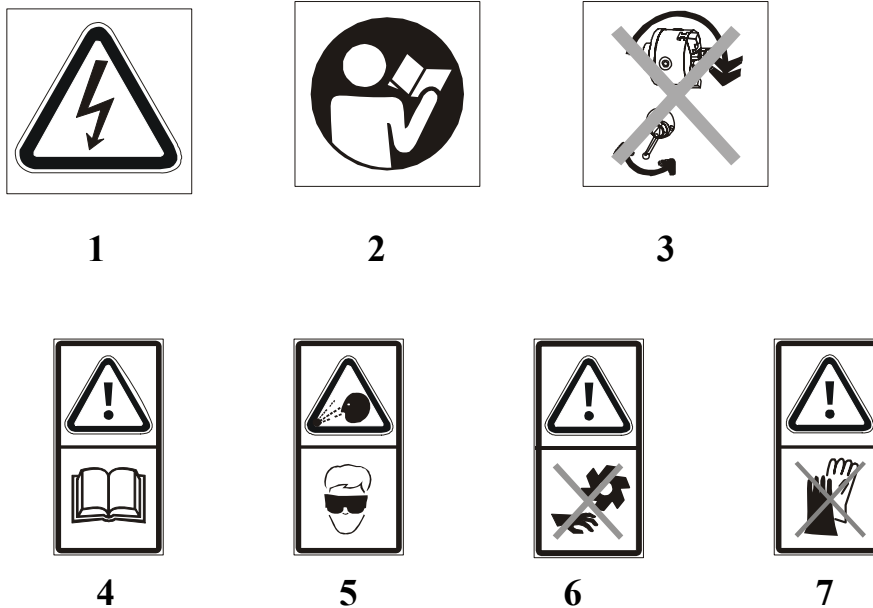


Рисунок 1.

На станке размещены информационные знаки и предупреждающие знаки, указывающие на исходящую опасность (см. рис. 1).

Описание значений расположенных на станке знаков по технике безопасности:

1. **Внимание!** При снятой крышке есть опасность поражения током (знак размещен на электрическом блоке управления станка).
2. **Внимание!** Перед началом работы прочитайте инструкцию по эксплуатации (знак расположен сзади на шпиндельной бабке станка).
3. **Внимание!** Не переключайте диапазоны оборотов шпинделя во время работы станка (знак расположен сзади на шпиндельной бабке станка).
4. **Внимание!** Перед включением станка прочитайте инструкцию по эксплуатации (знак размещен на электрическом блоке управления станка).
5. **Внимание!** При работе на станке используйте средства защиты глаз (знак размещен на электрическом блоке управления станка).
6. **Внимание!** При работе на станке есть опасность получения механической травмы рук. (знак размещен на электрическом блоке управления станка).
7. **Внимание!** Запрещается работать на станке в перчатках (знак размещен на электрическом блоке управления станка).

2. Комплект поставки.

2.1. Вид упаковки.

Станок SM-300 E поставляется в картонной упаковке с деревянным каркасом, с прокладками из пенопласта внутри, в частично разобранном состоянии.

2.2. Содержание упаковки.

1. Патрон 3 ^x кулачковый ø80 мм	1 шт.
2. Кулачки обратные для 3 ^x кулачкового патрона	1 комплект.
3. Центр не вращающийся МК II	1 шт.
4. Сменные шестерни подачи Z = 30; 35; 40; 40; 50; 60	6 шт.
5. Защитный экран	1 шт.
6. Поддон	1 шт.
7. Резиновые опоры	4 шт.
8. Винты для опор М6 × 20	4 шт.
9. Рукоятки для маховиков	2 шт.
10. Маслёнка	1 шт.
11. Предохранитель 2А. 250В	1 шт.
Инструмент, поставляемый со станком.	
12. Ключ патронный	1 шт.
13. Ключ торцевой шестигранный 6; 5; 4; 3 мм.	4 шт.
14. Ключ рожковый 8 × 10; 14 × 17	2 шт.
Инструкция по эксплуатации.	

3. Описание оборудования.

3.1. Технические характеристики.

Макс. диаметр обточки над станиной	180 мм.
Макс. диаметр над суппортом	110 мм.
Длина обточки	250 мм.
Конус шпинделя	Морзе III.
Конус пиноли задней бабки	Морзе II.
Проход шпинделя	20 мм.
Диапазон оборотов шпинделя (бесступенчатая регулировка оборотов)	0-2500 об/мин.
Метрическая резьба (диапазон)	0,4-2мм (10 ст.)
Максимальное перемещение верхних салазок	70 мм
Максимальное перемещение поперечных салазок	70 мм
Максимальное перемещение каретки суппорта	300 мм
Максимальное перемещение пиноли задней бабки	50 мм

Одно деление лимба:

 Поперечные салазки

0,025 мм

 Верхние салазки

0,025 мм

Напряжение

1/N PE Пер. ток/230В 50Гц

Потребляемая Мощность

300 Вт

Размеры (Д × Ш × В)

730 × 330 × 330 мм

Масса станка

40 кг

3.2. Уровень шума оборудования.

Уровень акустической мощности (A) оборудования (L_{wa})

$L_{wa} = 75.0$ Дб (A) – Значение измерено с нагрузкой.

$L_{wa} = 71.7$ Дб (A) – Значение измерено без нагрузки.

Уровень шума (A) на рабочем месте ($L_p A_{eq}$).

$L_p A_{eq} = 73.3$ Дб (A) – Значение измерено с нагрузкой.

$L_p A_{eq} = 66.4$ Дб (A) – Значение измерено без нагрузки.

3.3. Узлы и детали оборудования (см. рис. 2 и 2а).

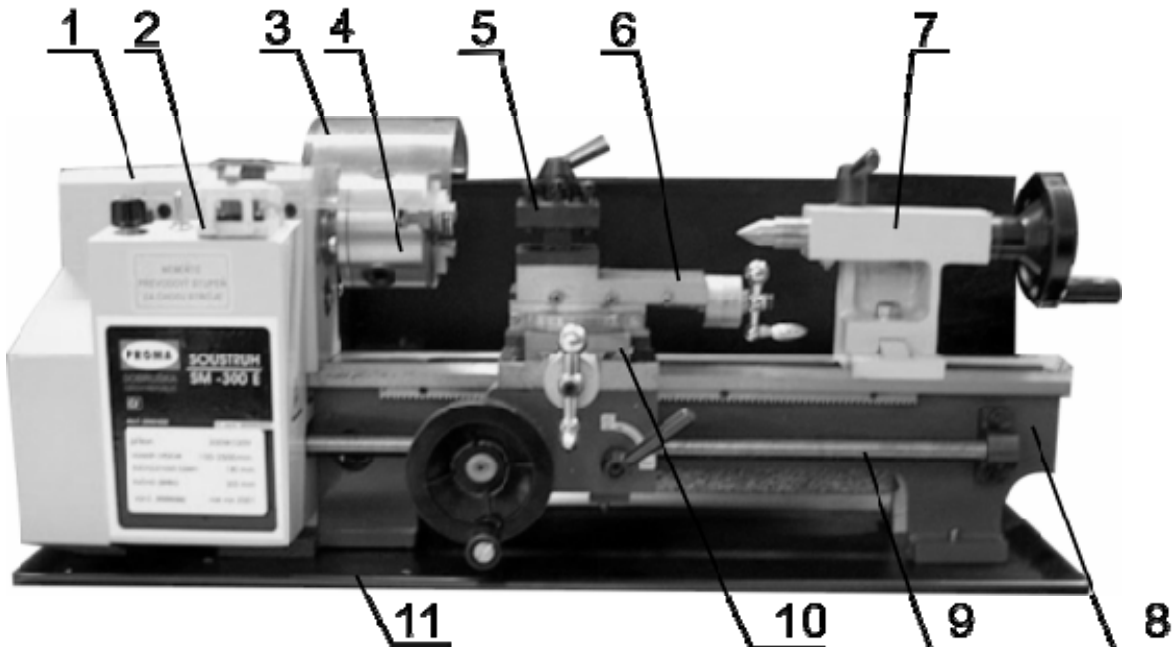


Рисунок 2.

1. Шпиндельная бабка.
2. Электрически блок управления
3. Защитный экран токарного патрона.
4. Токарный патрон.
5. Резцедержатель.
6. Верхние салазки суппорта.
7. Задняя бабка
8. Станина с направляющими.
9. Ходовой винт.
10. Поперечные салазки суппорта.
11. Поддон.
12. Рукоятка переключения диапазона скорости вращения шпинделя.
13. Рукоятка изменения направления вращения ходового винта.

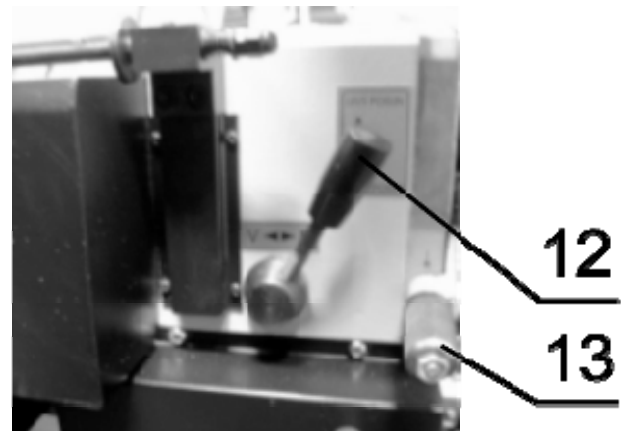


Рисунок 2а

3.4. Краткое описание конструкции оборудования.

Станина 8 изготовлена из чугуна, направляющие - призматическая и плоская, являются направляющими для каретки суппорта и задней бабки 7. Шпиндельная бабка 1 установлена на станине станка и крепится к ней четырьмя болтами. В шпиндельной бабке расположены следующие узлы и детали: шпиндель, гитара подач со сменными шестернями, механизм переключения направления вращения ходового винта, механизм переключения скорости вращения шпинделя. На передней части шпиндельной бабки расположен электрический блок управления 2 станком. Сзади на шпиндельной бабке закреплён защитный экран токарного патрона 3, который имеет блокировку включения шпинделя. Суппорт предназначен для перемещения режущего инструмента во время обработки, состоящий из каретки, движущейся по направляющим станины, поперечных салазок 10, перемещающихся по направляющим каретки; поворотная часть с направляющими для верхних салазок 6, несущих резцедержатель 5.

3.5. Количество персонала необходимое для работы на оборудовании.

На данном станке, одновременно может работать только один человек.

Внимание! На станке должны работать только лица старше 18 лет.

3.6. Место расположения персонала во время работы на оборудовании.

Для правильного и свободного управления станком рабочий должен находиться с лицевой стороны станка. Только при таком положении рабочего во время работы на станке есть возможность свободно управлять всеми необходимыми механизмами станка (их описание приведено в данной инструкции).

4. Монтаж и установка

4.1. Транспортировка.

Станок SM-300 E поставляется в картонной упаковке с деревянным каркасом, с прокладками из пенопласта, в частично разобранном состоянии.

Внимание! Во время сборки станка и при ее транспортировке необходимо соблюдать максимальную осторожность.

4.2. Подготовка оборудования к монтажу.

Все металлические поверхности станка покрыты специальным защитным составом, который необходимо удалить перед началом работы оборудования. Для удаления этого защитного состава используйте керосин или другие обезжиривающие растворы. При удалении защитного состава **не используйте нитро растворители**, они отрицательно влияют на лакокрасочное покрытие станка. После очистки корпуса от защитного состава все шлифованные поверхности станка необходимо смазать машинным маслом.

4.3. Монтаж.

Для сборки станка достаньте станок, и всё содержимое из упаковки проверьте наличие всех комплектующих по списку, приведённому в главе 2 «Комплект поставки».

Установите станок на поддон, прикрутите винтами М6 × 20 четыре резиновые опоры через поддон к станку. Проверьте правильность установки рукоятки для ручного перемещения поперечных салазок суппорта (для транспортировки рукоятку устанавливают обратной стороной вперёд). Установите защитный экран и рукоятки маховиков снятые для транспортировки.

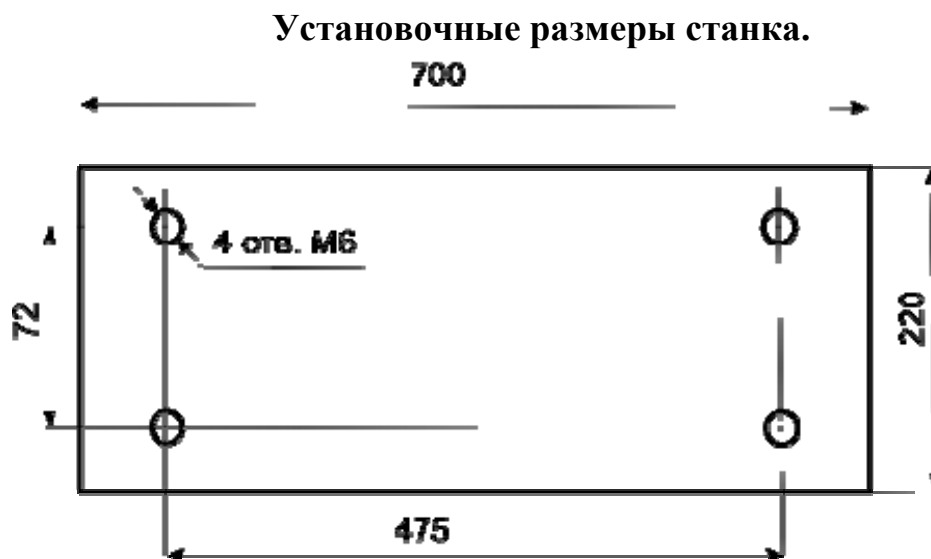


Рисунок 3.

4.4. Установка.

Внимание! – В целях обеспечения безопасности и надежной работы станка правильно установите станок на столе или на специальной подставке (подставкой может служить жесткая, горизонтальная поверхность, которая отвечает основным характеристикам станка и его рабочей нагрузке).

Несоблюдение этих условий может привести к непредвиденному смещению станка или частей его конструкции, и в дальнейшем к его повреждению.

При оборудовании рабочего места, следите за тем, чтобы у обслуживающего персонала было достаточно места для работы и управления станком.

5. Пуско-наладочные работы.

Внимание! – Пуско-наладочные работы предназначены для восстановления заводских установок, которые могут быть нарушены при его транспортировке, с последующим приведением станка в рабочее состояние.

Для долговечной и безотказной работы станка, до начала его эксплуатации необходимо провести пуско-наладочные работы которые включают в себя:

- Проверку геометрической точности (размещение узлов и деталей станка относительно друг друга).
- Проверку технических параметров (установка заданных зазоров и предварительных натяжений).
- Проверка технологической точности (проверка заданной точности обработки на всех режимах станка).
- Необходимо проверить крепление всех деталей и узлов и при необходимости протянуть и отрегулировать их, так как в процессе транспортировки первоначальные установки могут быть утеряны.

Внимание! – От качества пуско-наладочных работ зависит срок службы оборудования.

Внимание! – Пуско-наладочные работы на станке должен проводить квалифицированный специалист.

Внимание! – Пуско-наладочные работы можно заказать в службе сервиса компании «ПРОМА». Условия заказа и проведения пуско-наладочных работ оговорены в разделе «Условиях гарантийного сопровождения».

5.1. Управление.

Органы управления оборудования (см. рис. 4 и 5).

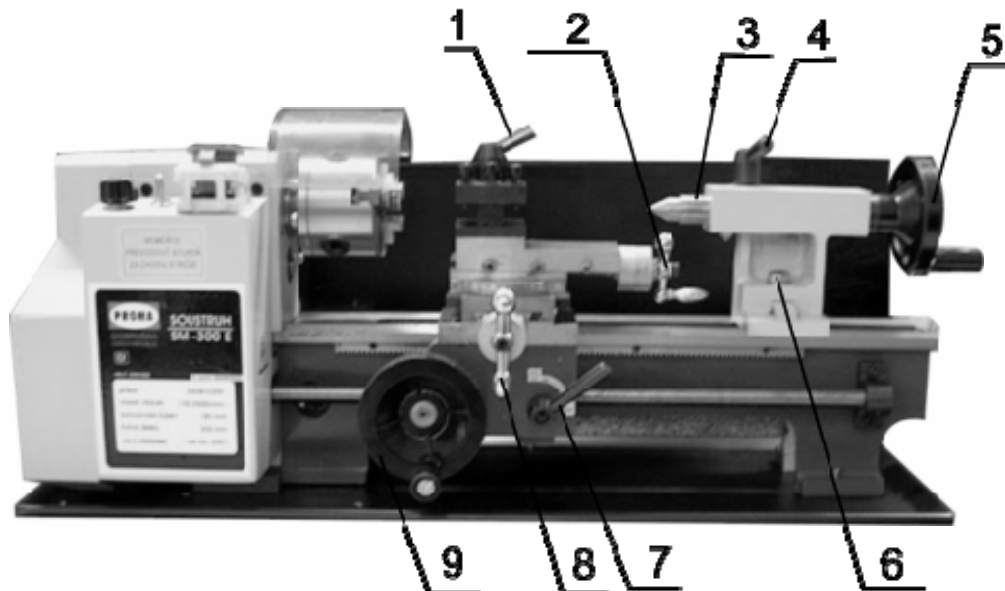


Рисунок 4.

Рукоятка поворота резцедержателя 1: Вращение против часовой стрелки – открепление резцедержателя. Вращение по часовой стрелке – закрепление резцедержателя. Поворот резцедержателя осуществляется рукой против часовой стрелки. Резцедержатель имеет четыре фиксированных положения.

Рукоятка ручного перемещения верхних салазок суппорта 2: Вращение по часовой стрелке – перемещение салазок влево. Вращение против часовой стрелки – перемещение салазок вправо.

Рукоятка ручного перемещения поперечных салазок суппорта 8 : Вращение по часовой стрелке – перемещение салазок вперед. Вращение против часовой стрелки – перемещение салазок назад.

Гайка зажима задней бабки 6: Вращение по часовой стрелке - зажатие задней бабки. Вращение против часовой стрелки - отжатие задней бабки.

Рукоятка зажима пиноли задней бабки 4: Вращение по часовой стрелке – пиноль 3 зажата. Вращение против часовой стрелки – пиноль 3 отжата.

Маховик перемещения пиноли задней бабки 5: Вращение по часовой стрелке – перемещение пиноли влево. Вращение против часовой стрелки – перемещение пиноли вправо.

Рукоятка включения и выключения полугайки ходового винта 7: Поворот вниз – включение полугайки. Поворот вверх – выключение полугайки.

Маховик ручного перемещения каретки 9: Вращение против часовой стрелки – перемещение каретки влево. Вращение по часовой стрелке – перемещение каретки вправо. (см. рис 4).

Рукоятка переключения диапазона скорости вращения шпинделя 1: Рукоятка в положении «N» - скорость вращения шпинделя 0-1100 об./мин. Рукоятка в положении «V» - скорость вращения шпинделя 0-2500 об./мин.

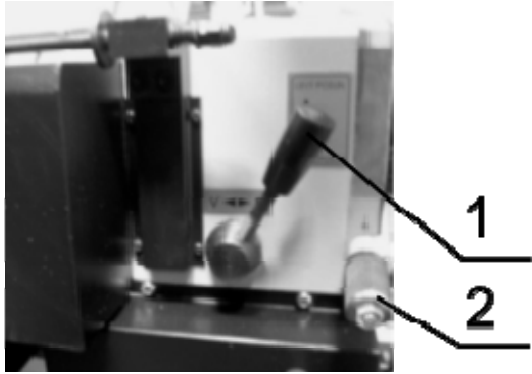


Рисунок 5.

Рукоятка изменения направления вращения ходового винта 2: Для переключения необходимо оттянуть рукоятку и произвести переключение. Рукоятка в нижнем положении – ходовой винт и шпиндель вращаются в противоположные стороны. Рукоятка в верхнем положении – ходовой винт и шпиндель вращаются в одном направлении. Рукоятка в нейтральном положении – ходовой винт не вращается. (см. рис.5).

Электрический блок управления (см.рис 6).

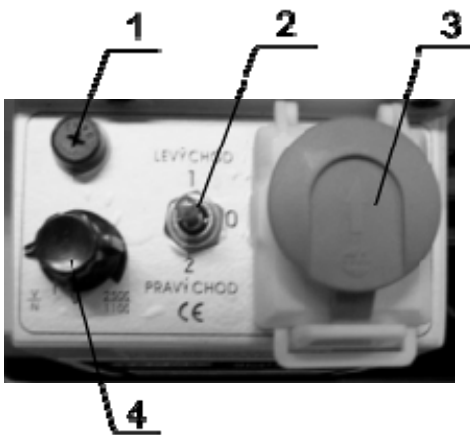


Рисунок 6.

1 – Гнездо предохранителя 2А 220В.
2 – Переключатель направления вращения шпинделя. Переключатель в положении «1» - вращение шпинделя против часовой стрелки. Переключатель в положении «2» - вращение шпинделя по часовой стрелке. Переключатель в положении «0» - шпиндель не вращается.

3 – Кнопка аварийной остановки станка с устройством её блокировки.

4 – Потенциометр - включение электродвигателя и бесступенчатая регулировка скорости вращения шпинделя.

5.2. Первоначальный пуск и обкатка.

Перед первым запуском станка внимательно прочитайте инструкцию по эксплуатации данного оборудования. Обслуживающий персонал должен быть ознакомлен со всеми разделами инструкции.

Станок должен быть правильно собран и установлен в соответствии с требованиями (раздел 4.4.) данной инструкции. На станке должны быть проверены все первоначальные установки.

Включения станка:

Перед первым включением станка выберите один из двух диапазонов скорости вращения шпинделя рукояткой 1 (рис.5).

Выберите направление вращения шпинделя переключателем 2 (рис. 6). Потенциометр 4 должен быть установлен в нулевом положении. Вставьте вилку станка в сеть 230 В. с заземлением. Разблокируйте кнопку аварийного выключателя 3, сместив его вверх по стрелке. Включите станок, плавно вращая потенциометр 4 по часовой стрелке, на минимальные обороты шпинделя (см. рис. 6).

Обкатка.

При первом включении станка необходимо произвести его обкатку на холостых оборотах. Во время обкатки постепенно увеличивайте скорость вращения шпинделя до максимальной, контролируя при этом отсутствие постороннего шума и работу всех механизмов. При возникновении каких-либо проблем немедленно обратитесь в наш сервисный центр.

Внимание! В течение первых 30-40 часов для приработки работать только на средних скоростях и нагрузках.

6. Описание работы оборудования.

6.1. Наладка станка.

Установка величин подачи.

Установка величин подачи осуществляется подбором сменных шестерен в соответствии со значениями, указанными в таблице. Таблица расположена на защитном кожухе шпиндельной бабки.


	A	B	C	D
0,4	20	50	40	60
0,5	20	.	.	60
0,6	40	50	30	60
0,7	40	50	35	60
0,8	40	50	40	60
1,0	20	.	.	30
1,25	50	.	.	60
1,5	40	.	.	40
1,75	35	.	.	30
2,0	40	.	.	30

Рисунок 7

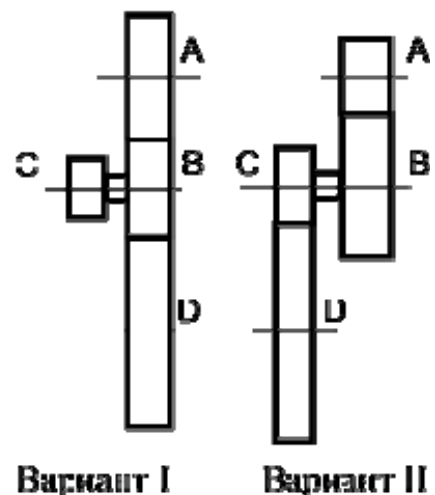


Рисунок 8

Внимание! – При использовании таблицы подбора сменных шестерен в случае отсутствия данных для шестерен **В** и **С**, гитара собирается по схеме «вариант I». На место шестерни **В** устанавливается любая подходящая из поставляемых со станком шестерен. Когда в таблице имеются данные на все четыре шестерни, гитара собирается по схеме «вариант II».

Внимание! – Перед заменой шестерен отключите станок от электрической сети.

Для замены шестерен гитары подач снимите защитный кожух. Шестерня **А** ведущая, шестерня **Д** ведомая. При схеме «вариант I» установки шестерен шестерня **В** работает в качестве промежуточной и ее размер не имеет значения можно использовать любую подходящую шестерню, которая соединит шестерни **А** и **Д**. Возможность использования шестерни определяется наличием свободной шестерни в комплекте передач. Валы шестерен **А** и **Д** закреплены в подшипниках; поэтому регулировки зазоров производятся на перемещающейся оси с шестернями **В** и **С** при помощи регулировочного механизма.

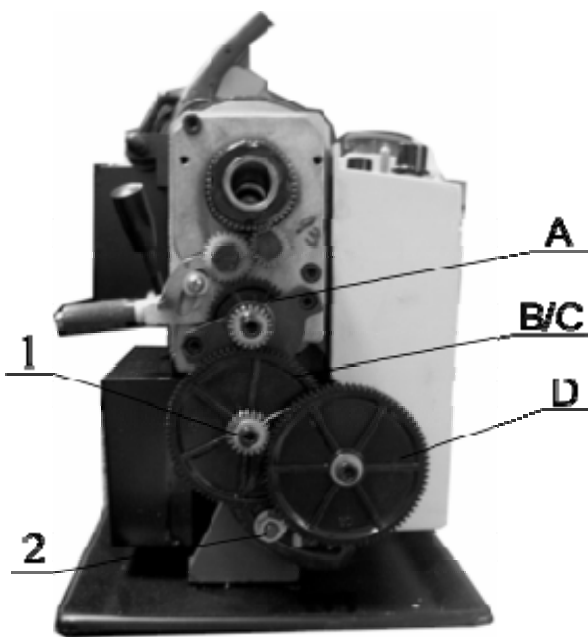


Рисунок 9.

1. Отверните болты, фиксирующие шестерни **А** и **Д** а после этого болт 1 шестерен **В** и **С**.

2. Для снятия шестерен **В** и **С** и освобождения из зацепления открутите на 2-3 оборота гайку, фиксирующую ось с шестернями **В** и **С** и гайку 2, фиксирующую сектор регулировки положения шестерен.

3. Снимите шестерни.

4. Установите требуемые шестерни. Осью шестерен **В** и **С** и сектором регулировки положения шестерен отрегулируйте положение шестерен. При регулировке зазоров между шестернями следите, чтобы зазоры были наименьшими, но при этом шестерни вращались свободно.

5. Закрутите фиксирующие болты, при этом шайбы должны быть на ступице каждой шестерни.

Внимание! – Количество зубьев обозначено на каждой шестерне.

Внимание! – при установке шестерни **С** по схеме «вариант II» (рис. 8), необходимо установить между шестернями **Д** и **С** втулку на ось, для полного зацепления шестерни **Д** и шестерни **С**.

Настройка поперечных и продольных салазок.

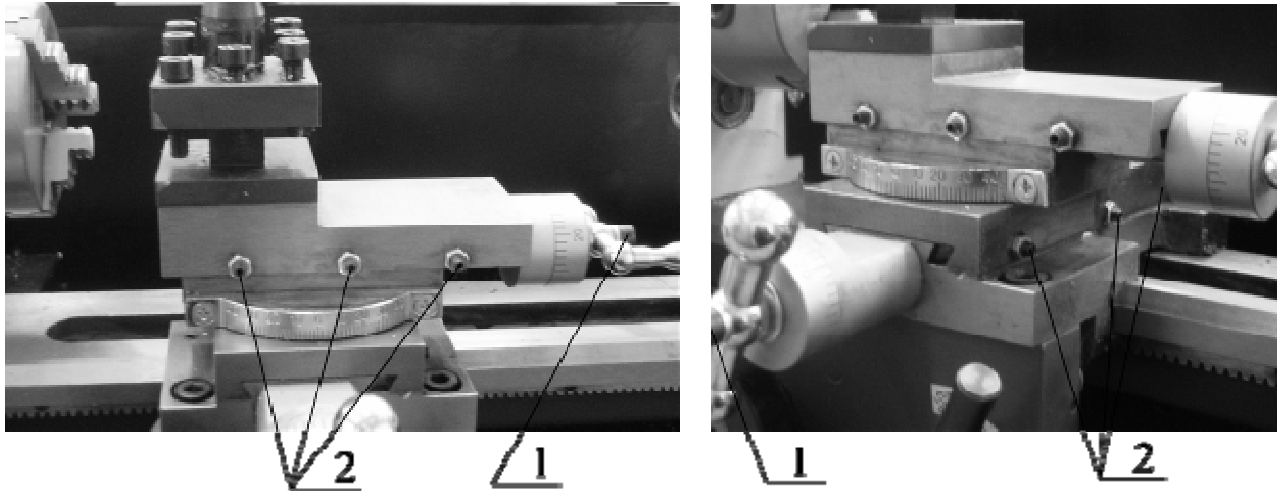


Рисунок 10.

Люфт в опоре винта поперечных и продольных салазок регулируется болтами 1. Отрегулируйте люфт, закручивая или откручивая болт 1. (см. рис.10).

Зазор между сопрягающимися направляющими поперечных и верхних салазок регулируют с помощью прямых клиньев 1 (рис.11), которые ограничивают зазор в трапециевидной направляющей. Уменьшение зазора происходит при помощи болтов 2 (рис.10 и 11). Если закручивать болты, то зазоры будут уменьшаться, и наоборот, если выкручивать болты, то зазоры будут увеличиваться. После регулировки закрутите гайки 3 (рис. 11), обратите внимание, чтобы болты 2 остались в установленной позиции.

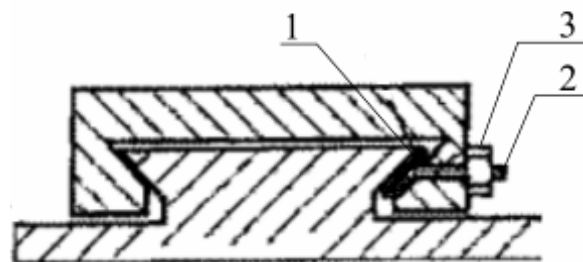


Рисунок 11.

Установка люнетов.

Люнет служит дополнительной опорой вращающимся при обработке заготовкам. Люнет предотвращает прогиб деталей от усилий резания и собственного веса, повышает их виброустойчивость; применяется при обработке длинных нежёстких валов, деталей, имеющих длинные выступающие части, и т.п.

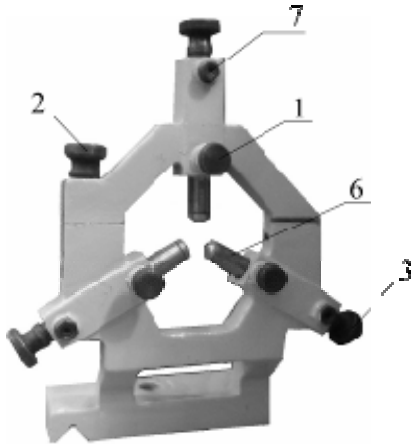


Рисунок 12.

Неподвижный люнет устанавливается на станину в необходимом месте и закрепляется с помощью прижимной планки, болта и гайки. Для установки детали в люнет ослабьте стопора 1 направляющих пальцев 6 и выкрутите направляющие пальцы до упора, ослабьте гайку 2, откиньте фиксатор и поднимите верхнюю часть люнета, установите деталь в зажимной патрон, поставьте на место верхнюю часть люнета на место и зафиксируйте ее. Подведите направляющие пальцы к детали, зажмите стопора (см. рис.12).

Подвижный люнет устанавливается на каретке. У подвижного люнета два направляющих пальца, место третьего пальца занимает сам резец. Подвижный люнет предотвращает прогиб изделия, возникающий под давлением резца.

Направляющие пальцы устанавливаются таким же образом, как и на неподвижном люнете. (см.рис.13)



Рисунок 13.

6.2. Работа на оборудовании.

Токарная обработка с ручной подачей.

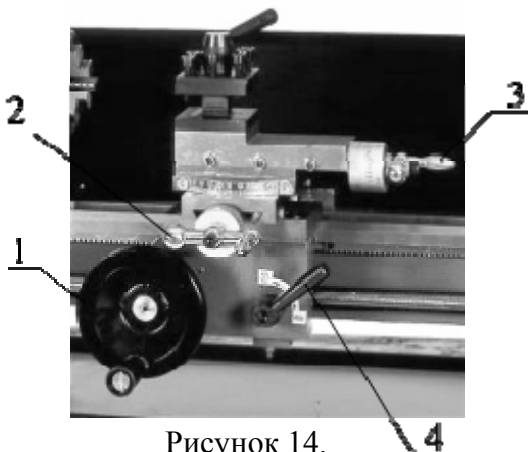


Рисунок 14.

В первую очередь проверьте положение рукоятки включения и выключения гайки ходового винта 4, при ручной обработке гайка должна быть выключена.

Установите заготовку в патрон так, чтобы её биение было минимальным. Если длина заготовки превышает по размеру три её диаметра заготовку желательнее поджать вращающим центром, установленным в пиноли задней бабки. Убедитесь в том, что ничто не мешает перемещению суппорта в зоне обработки заго-

товки.

Выберите режущий инструмент и установите его в резцедержатель. При этом следите за тем чтобы:

- режущая кромка резца была на уровне оси шпинделя.
- резец должен быть надёжно закреплён в резцедержателе, минимум двумя болтами.

Включите станок. В зависимости от материала установите нужные обороты шпинделя.

Подведите резец к заготовке. Переместите резец на глубину резания, рукояткой 2. При помощи маховика ручного перемещения каретки суппорта 1 или рукоятки ручного перемещения верхних салазок суппорта 3 перемещайте резец. Продолжайте обработку на необходимую длину. После этого резец отведите от заготовки (см. рис.14).

Токарная обработка с механической подачей.

Установите заготовку и необходимый инструмент. Установите необходимую величину подачи при помощи гитары сменных шестерен. Проверьте положение рукоятки включения и выключения гайки ходового винта 4, гайка должна быть выключена.

Внимание! – Наладку токарного станка на обработку производите на выключенном оборудовании.

1. Включите станок. В зависимости от материала установите нужные обороты шпинделя.

Убедитесь в том, что шпиндель вращается против часовой стрелки (смотреть со стороны задней бабки).

2. Вручную подведите резец к заготовке. Переместите резец на глубину резания, рукояткой 2.

3. Правой рукой включите вниз рукоятку 4 до достижения прочного захвата гайки и ходового винта. Суппорт начнет передвигаться.

Важно: Левая рука должна оставаться свободной для экстренного нажатия кнопки аварийной остановки станка.

4. Внимательно наблюдайте за движением инструмента, приближающегося к метке окончания обработки. Как только инструмент подойдет к ней, резко переключите рукоятку 4 вверх и убедитесь в остановке инструмента. Если требуется, то закончите обработку вручную.

5. Отведите инструмент от заготовки. После этого переместите каретку суппорта в исходное положение (см. рис.14).

Обработка конусов.

Для обработки конусов на токарном станке SM-300 E используется верхний поворотный суппорт. Угол обрабатываемого конуса устанавливается по шкале.

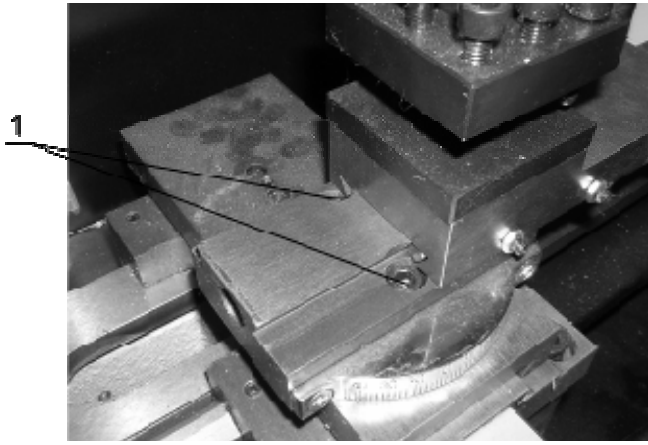


Рисунок 15.

Для установки требуемого угла верхние салазки с помощью рукоятки перемещения 9 (рис. 2) отведите в крайнее правое положение, для того чтобы зажимные болты 1 (рис. 15) поворотного устройства стали доступны. Открутите на 2-3 оборота зажимные болты поворотного устройства, поверните поворотную часть суппорта на требуемый угол по шкале и закрутите зажимные болты.

Обработку конуса на данном станке производится вручную с помощью рукоятки перемещения верхних салазок 9 (рис. 2). Величина глубины резания устанавливается рукояткой перемещения поперечных салазок суппорта 15 (рис. 2).

Нарезание резьбы.

Станок SM-300 E поставляется с набором сменных шестерён позволяющих нарезать метрическую резьбу с шагом от 0,4 до 2,0 мм и дюймовую резьбу в диапазоне от 12 до 52 витков на дюйм (комплект для нарезания дюймовой резьбы приобретается отдельно). Профиль нарезаемой резьбы зависит от профиля режущего инструмента

Принцип нарезания резьбы похож на обработку заготовки по наружному диаметру с механической подачей. Разница состоит в более высокой скорости подачи, которая обеспечивается подбором передаточного отношения сменных шестерён. Рукоятка включения и выключения полугайки ходового винта (4 рис.14.) при нарезании резьбы включается при первом проходе и выключается по окончании операции нарезания резьбы на данной детали. Обратное перемещение суппорта осуществляется с помощью переключателя направления вращения шпинделя (2 рис. 6), после остановки шпинделя потенциометром (4 рис. 7).

Внимание! – При нарезании резьбы резец может перемещаться близко от вращающегося патрона, поэтому необходимо обратить внимание на то, чтобы резец не наехал на патрон, в противном случае станок будет серьезно поврежден.

В комплект для нарезания дюймовой резьбы входит:

- | | |
|--------------------------------|-------|
| 1. Ходовой винт | 1 шт. |
| 2. Шестерни: Z= 45; 57; 55; 65 | 4 шт. |
| 3. Полугайки ходового винта | 2 шт. |

Для нарезания дюймовой резьбы замените ходовой винт установленный на станке ходовым винтом комплекта для нарезания дюймовой резьбы.

Отключите станок от электросети. Рукоятку включения и выключения полугайки ходового винта поверните вверх, полугайки выйдут из зацепления с ходовым винтом. Снимите боковой защитный кожух. Снимите переднюю панель шпиндельной бабки 1, открутив четыре винта 2. Снимите сменную шестерню 3 с ходового винта и сектор регулировки зазоров сменных шестерен 4. Открутите крепежные болты 5 и 6 опор ходового винта 7 и 8. Снимите заднюю опору 8 ходового винта. Снимите ходовой винт, вытянув его через полугайки. (см. рис.16).

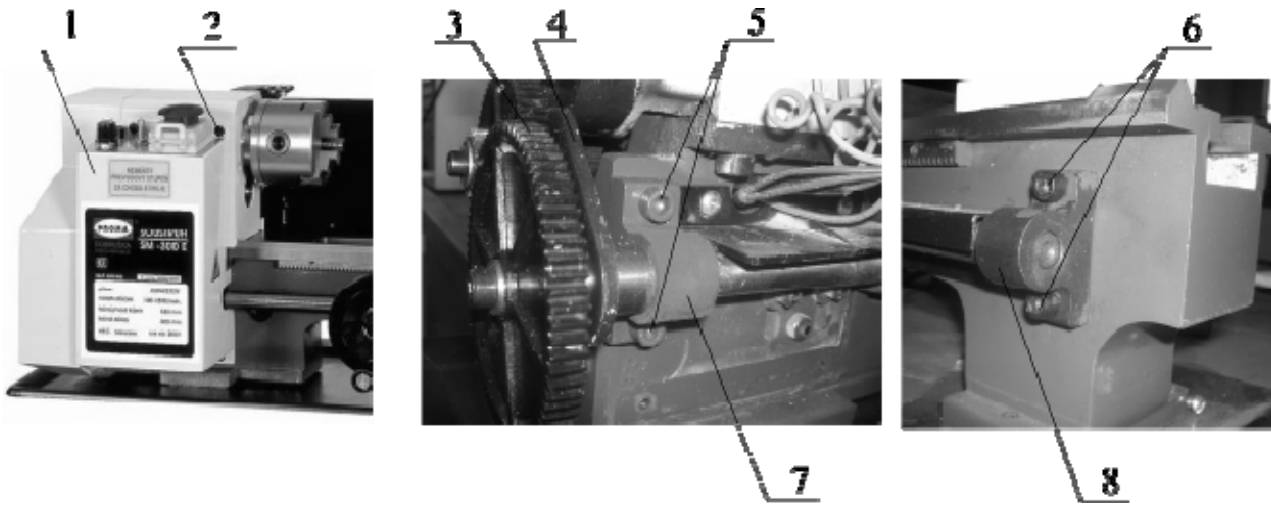


Рисунок 16.

Для снятия фартука выкрутите два крепежных болта. Снимите фартук. Выкрутите винты 1. Снимите клин 2 и полугайки 3. В некоторых модификациях установлены одна полугайка (с низу) и упор поджима ходового винта. Который крепится болтами, закручивающиеся в отверстия 5. Установите полугайки из комплекта для нарезания дюймовой резьбы. Винт 4 служит для ограничения хода полугаек при включении. (см.рис. 17).

Сборка фартука и установка ходового винта из комплекта для нарезания дюймовой резьбы производится в обратном порядке.

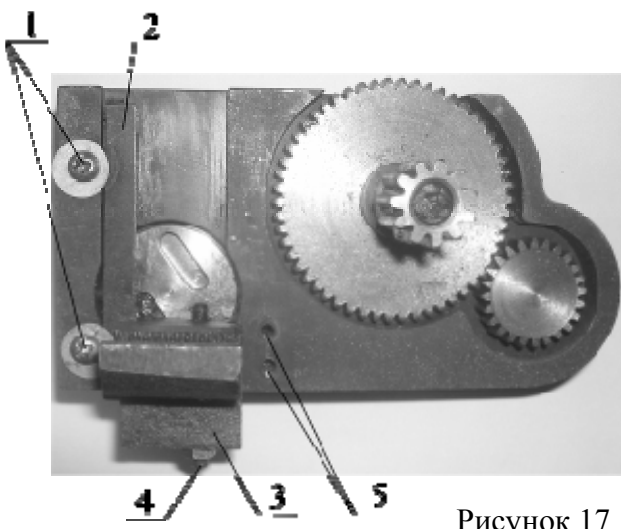


Рисунок 17.

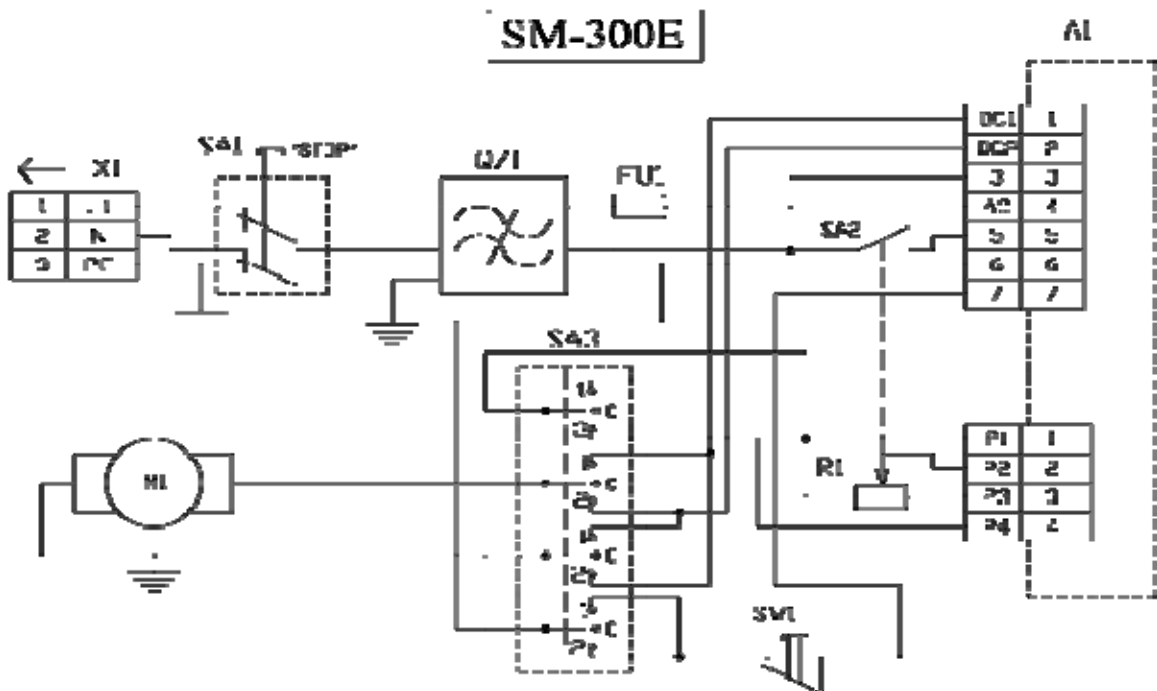
Таблица настройки сменных шестерен для нарезания дюймовой резьбы.

Количество витков на дюйм	A	B	C	D
12 витков	40	65		30
13 витков	40	65	60	30
14 витков	40	65		35
16 витков	40	65		40
18 витков	40	65		45
19 витков	40	50	60	57
20 витков	40	65		50
22 витков	40	65		55

24 витков	40	65		60
26 витков	40	60		65
28 витков	20	65		35
32 витков	20	65		40
36 витков	20	65		45
38 витков	20	50	60	57
40 витков	20	65		50
44 витков	20	65		55
48 витков	20	65		60
52 витка	20	60		65

7. Электрооборудование.

7.1. Схема.



7.2. Перечень элементов схемы.

Поз.обоз- начение	Наименование	Кол.	Примечание
Электрошые блоки			
A1	Блок управления двигателем SIFG-FC250JSM D	1	
Предохранители			
FC1	ZA/250V	1	
Электродвигатели			
M1	Двигатель постоянного тока	1	
Сетевой фильтр			
QZ1	FC-0311 EMI Filter 230V AC 3A	1	
Резисторы			
R1	Переменный резистор	1	Соединён с SA2
Коммутационные изделия			
SA1	Кнопка с размыкающимся контактом 02D0401	1	
SA2	Выключатель	1	Использован R1
SA3	Переключатель трёхпозиционный KN1-403	1	
SW1	Концевой выключатель	1	
Розетки			
X1	Сетевая вилка с выводом заземления	1	

8. Техническое обслуживание

8.1. Общее положение.

Производить работы по монтажу и ремонту имеет право только специалист с соответствующей квалификацией.

Перед эксплуатацией станка ознакомьтесь с элементами его управления, их работой и размещением.

Очистка, смазка, наладка, ремонтные работы и любые манипуляции на токарном станке SM-300 E должны проводиться только в состоянии покоя, когда станок не работает и отключён от электрической сети (вынут штепсель подводящего провода из розетки электрической цепи).

Рекомендуем раз в год проводить проверку электродвигателя специалистом (электромехаником).

Один раз в месяц проверяйте состояние коллекторных щеток электродвигателя.

Содержите станок и его рабочее пространство в чистоте и в порядке.

В связи с постоянной модернизацией оборудования производитель оставляет за собой право вносить изменения в конструкцию не отражённые в данной инструкции.

8.2. Смазка оборудования.

В станке применены закрытые с 2-х сторон шарикоподшипники и с заложеной смазкой, которая не требует замены. Этого обеспечит надежную и безотказную работу станка.

Периодичность смазки:

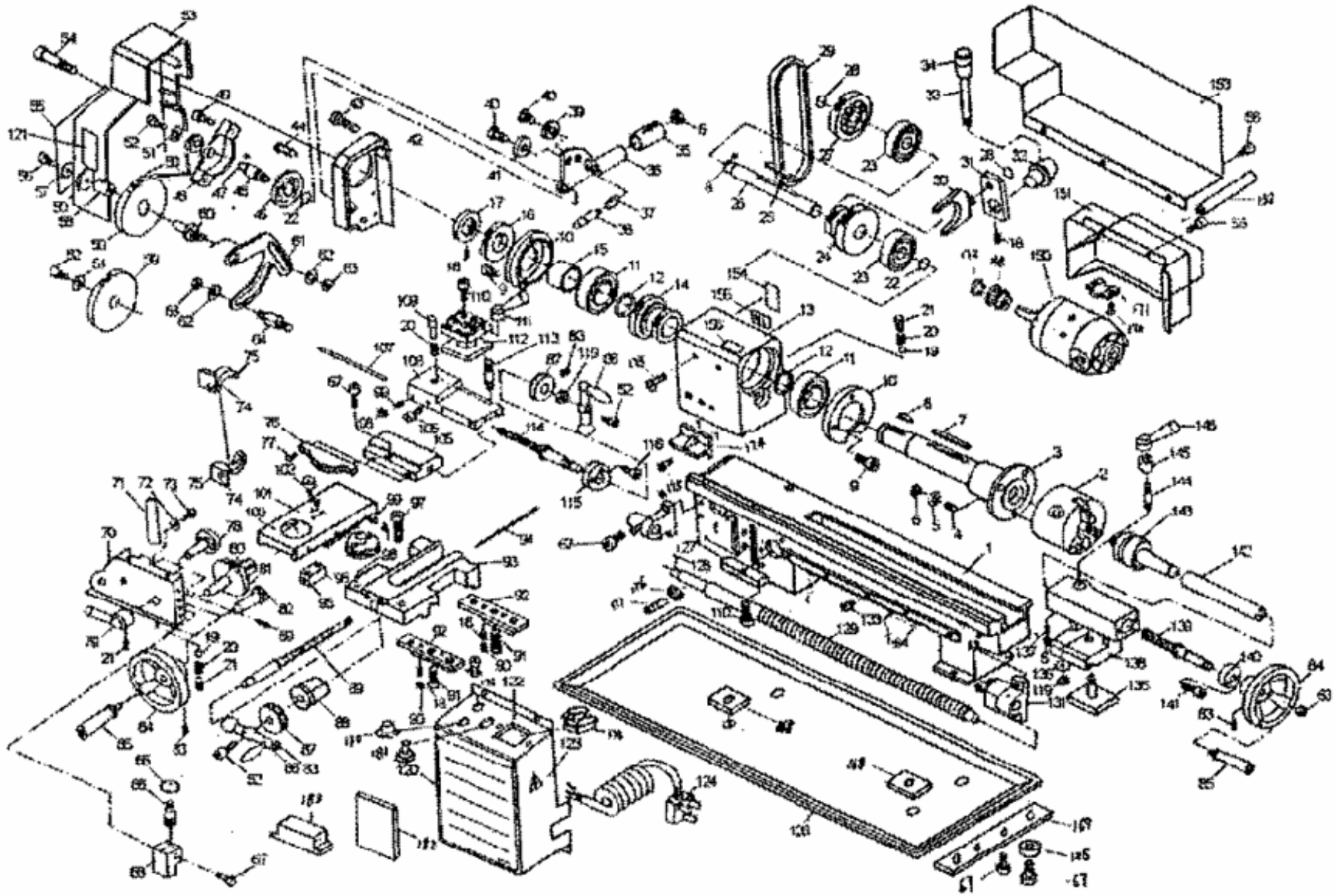
п/п	Название	Тип масла	Метод	Частота смазки
2	Гитара подач	Пластическая смазка Mogul LA 2	Смазать шестерни	По необходимости
3	Фартук	Пластическая смазка Mogul LA 2	Смазать шестерни и рейку	По необходимости
5	Суппорт	Подшипниковое масло Mogul LK 22	Смазать направляющие и винты подач	Ежедневно
6	Задняя бабка	Подшипниковое масло Mogul LK 22	Смазать поверхность пиноли и винт	Ежедневно
7	Ходовой винт	Пластическая смазка Mogul LA 2	Смазать поверхность	Ежедневно
8	Основание	Подшипниковое масло Mogul LK 22	Смазать направляющие	Ежедневно

Аналоги масла, рекомендуемые для использования на станке

Рекомендуемые марки масел	Характеристика рекомендуемых масел и условия подбора аналогов.
BEACON EP 2 или MOBILUX EP 2.	Пластическая смазка KP 2 N-20 по DIN 51825, класс / вязкости / NLGI обозначается по DIN 51502 как пластичная смазка KP 2 N-20.
Mobil DTE Heavy Medium. Shell Turbo T-68.	Класс вязкости ISO 68.соответствует DIN 51515-7. DIN 51517.

Внимание! Регулярная смазка продлевает срок службы оборудования. По всем вопросам, возникшим при работе данного оборудования, обращайтесь в службу сервиса компании «ПРОМА».

9. Схемы узлов и деталей станка.



10. Специальное оснащение.

Специальным оснащением являются дополнительные детали и приборы (представленные в приложении данной инструкции), которые можно приобрести дополнительно.

Перечень дополнительного оборудования на станок SM-300E:

1. Комплект резцов SK 8×8 (11 шт.)
2. 4^x кулачковый эксцентриковый патрон ø80 мм.
3. Планшайба.
4. Не подвижный люнет.
5. Подвижный люнет.
6. Комплект для нарезания дюймовой резьбы.
7. Индикатор числа ниток.
8. Фланец под 3-х кулачковый патрон
9. Вращающийся центр.
- 10.Цанговый зажим.
- 11.Цанги ø 3, 4, 8, 10, 12.
- 12.Сверлильный патрон 13/16В.
- 13.Оправка для патрона В16/МкII.

Исчерпывающий перечень специальных принадлежностей приведен в каталоге продукции. При необходимости Вы можете получить этот каталог бесплатно в наших филиалах. Возможна также консультация по вопросам эксплуатации нашего оборудования и использования специальных принадлежностей и приборов, с нашим сервисным специалистом.

11. Заказ запасных частей.

Перечень составных частей Вы найдете в приложенной документации. В данной документации, на схеме станок разбит на отдельные части и детали, которые можно заказать с помощью этой схемы.

При заказе запасных частей на станок, в случае повреждения деталей во время транспортировки или в результате износа при эксплуатации, для более быстрого и точного выполнения заказа в рекламации или в заявке следует указывать следующие данные:

- А) марку оборудования;
- Б) заводской номер оборудования – номер машины;
- В) год производства и дату продажи станка;
- Д) номер детали на схеме.

12. Демонтаж и утилизация.

- Отключить станок от электросети;
- демонтировать станок;
- Все части распределить согласно классам отходов (сталь, чугун, цветные металлы, резина, пластмасса, кабель) и отдать их для промышленной утилизации.

14. Правила техники безопасности.

1. Общие требования безопасности

1.1. К самостоятельной работе на станках допускаются рабочие:

- обучаемые безопасным приемам и методам работы, правилам эксплуатации обслуживаемого оборудования;

1.2. Рабочий обязан:

- выполнять правила внутреннего трудового распорядка;
- соблюдать режим труда и отдыха;
- курить принимать пищу в специально отведенном месте;
- выполнять требования пожарной безопасности.

1.3. Рабочему запрещается:

- выполнять работу, не порученную руководителем работ;
- находиться в нетрезвом или наркотическом состоянии;
- работать на неисправном станке.

1.4. В случае недомоганий или получения травмы, даже самой незначительной, необходимо прекратить работу известить об этом руководителя работ и, при необходимости, обратиться в поликлинику.

2. Требование безопасности перед началом работы.

2.1. Приведите в порядок рабочую одежду: застегнуть все пуговицы, рукава, заправить одежду так, чтобы не было свободных концов; убрать волосы под головной убор.

2.2. Приготовить защитные очки для защиты глаз от отлетающей стружки.

2.3. Проверить исправность режущего, мерительного, крепежного инструмента и приспособлений, разложить его в удобном для использования порядке.

Приготовить крючок, щетку-сметку, для удаления стружки, ключи и другой необходимый инструмент и приспособления, отвечающие правилам безопасности труда.

Сверла, отвертки и т.п. класть острой частью от себя.

Применение неисправного инструмента и приспособлений запрещается.

2.4. Проверить:

- наличие, исправность и прочность крепления: ограждений зубчатых колес, приводных ремней, валиков, приводов, передаточных валов и т.д.;
- наличие предохранительных устройств для защиты от стружки и охлаждающих жидкостей;
- надежность ограждений токоведущих частей электроаппаратуры (пускателей, трансформаторов, кнопок и т.п.);
- исправность заземления (визуально);
- наличие масла в масленках (при необходимости добавить его);
- исправность устройств для крепления инструментов. Крепление осуществляется только согласно конструкции станка.

Вносить какие-либо изменения в конструкцию запрещается.

2.5. Проверить на холостом ходу станка:

- исправность действия пусковых, остановочных, реверсивных и тормозных устройств, а так же надежность фиксации рукояток включения и переключения (**самопроизвольное включение исключено**);
- исправность системы смазки и охлаждения (убедиться в том, что смазка и охлаждающая жидкость подаются нормально и бесперебойно);
- отсутствие недопустимых зазоров и люфтов в движущихся частях станка, особенно в шпинделе, столе, каретках и суппорте.

2.6. О замеченных неисправностях сообщить руководителю работ. К работе приступить после устранения неисправности с разрешения руководителя работ.

2.7. Не загромождать рабочее место и проходы.

2.8. В целях предупреждения кожных заболеваний рук при применении на оборудовании охлаждающих масел и жидкостей остерегайтесь попадания их на кожный покров рук или перед началом работы смазать руки специальной пастой или мазью.

3. Требование безопасности во время работы.

3.1. Рабочее место содержать в чистоте и порядке.

3.2. Не допускать на свое рабочее место лиц, не имеющих отношение к порученной тебе работе, не оставлять без надзора действующее оборудование.

3.3. В случае отсутствия на станке защитных устройств от отлетающей стружки надеть защитные очки или предохранительный щиток из прозрачного материала.

3.4. Перед установкой на станок протереть деталь и поверхность закрепляющих устройств от стружки и масла.

3.5. Надежно и жестко закрепить обрабатываемую деталь на столе станка или в приспособлении.

Для этого пользуйтесь специальными крепежными деталями, болтами, прижимными планками, упорами.

3.6. При закреплении детали пользуйтесь исправными ключами – рукоятками.

3.7. При установке режущего устройства проверить правильность его заточки, убедиться, что в нем нет трещин и надломов. Нельзя проверять остроту и исправность режущей кромки не защищенными руками.

3.8. В случае возникновения вибрации остановить станок, принять меры к устранению вибрации (проверить режим резания) и доложить руководителю работ. До устранения неисправности работа на станке запрещена.

3.9. Смену детали и режущего инструмента производить только после полной остановки станка.

3.10. Охлаждающую жидкость подавать насосом. Следить за чистотой пола возле станка. Не допускать разбрызгивания на пол масла и жидкостей. Пол должен быть чистым и не скользким.

3.11. Запрещается снимать и открывать ограждения во время работы станка.

3.12. Запрещается останавливать руками вращающиеся детали станка.

3.13. Запрещается работать на станке в рукавицах и перчатках, а так же с забинтованными руками или пальцами. Установку и съем крупных заготовок и деталей производить в рукавицах при остановленном станке. Остерегайтесь заусенцев на обрабатываемой детали.

3.14. Запрещается снимать и надевать ремни на шкивы после полной остановки станка и при отключенной электроэнергии.

3.15. Запрещается открывать дверей электрошкафов, не прикасаться к клеммам электрооборудования и арматуре общего освещения.

3.16. Обязательно остановить станок, выключить электродвигатель и отвести режущий инструмент от детали при:

- уходе от станка, даже на короткое время;
- временном прекращении работы;
- в перерывах подачи электроэнергии;
- смене и съеме режущего инструмента, заготовок, готовых изделий, приспособлений, предохранительных устройств;
- ручном измерении размеров обрабатываемого изделия;
- обнаружение какой-либо неисправности в оборудовании;
- подтягивание болтов, гаек и других соединительных деталей станка;
- проверке качества обработки поверхности;
- проверке или доводке режущей кромки инструмента.

3.17. Если на металлических частях станка обнаружено напряжение (ощущение электрического тока), электродвигатель работает гудит, заземляющий провод оборван, остановить станок и немедленно доложить руководителю работ о неисправности электрооборудования и до его указания к работе не приступать.

3.18. Запрещается класть на стол и станину станка детали, инструмент и другие предметы.

3.19. Запрещается время работы нельзя наклонять голову близко к зоне резания и облакачиваться на станок.

3.20. Запрещается во время работы станка брать и подавать через станок какие-либо предметы.

3.21. Соблюдать на работе правила личной гигиены:

- запрещается мыть руки в масле, эмульсии, керосине и вытирать их концами, загрязненными стружками;
- запрещено хранить личную одежду на рабочем столе.

3.22. Для защиты соседних рабочих мест и проходов от отлетающей стружки применять переносные экраны высотой не менее 2 м.

3.23. Следить за своевременным удалением деталей и стружки с рабочего места.

Стружку, попавшую на рабочее место, а также отлетающую на проход во время работы, систематически удалять самостоятельно, не дожидаясь ее скапливания.

3.24. Стружку со станка непосредственно руками не удалять, пользоваться для этого щетками, крючками. Крючки должны иметь гладкие рукоятки, без проушин или кольцеобразных закруглений и небольшой круглой формы



щиток у рукоятки, предотвращающий от пореза руки стружкой (подобие шпаги).

3.25. Удаление стружки со станка производить после полной остановки станка.

3.26. Запрещается производить ремонт станка самостоятельно. Ремонт станков производится ремонтным персоналом после отключения станков от электросети и снятия приводных ремней.

3.27. При ремонте, чистке и смазке станка у пусковых устройств вывешивать плакат «Не включать, работают люди».

3.28. Отключение и подключение станков к электросети после ремонта или исправления неисправностей должно производиться только электромонтером после установки оградительных и предохранительных устройств с разрешения руководителя работ или административного лица, по чьей команде был обесточен станок.

3.29. Промасленные концы и ветошь могут самовозгораться, поэтому их необходимо складывать в отдельные железные ящики с крышкой.

3.30. При заточке инструмента соблюдать требования инструкции по безопасности труда при работе с абразивным инструментом.

4. Требования безопасности в аварийных ситуациях

4.1. При возникновении ситуаций, которые могут привести к авариям и несчастным случаям необходимо:

4.1.1. Выключить электрооборудование, прекратить работы и немедленно сообщить о случившемся руководителю работ;

4.1.2. При возникновении пожара немедленно сообщить в пожарную охрану по **телефону 01** и приступить к его ликвидации имеющимися средствами пожаротушения.

4.2. При наличии пострадавших в результате аварии несчастных случаев:

4.2.1. Устранить воздействие на организм пострадавшего повреждающих факторов;

4.2.2. Оказать первую доврачебную помощь;

4.2.3. Сохранить, по возможности, обстановку на месте происшествия и сообщить о случившемся руководителю работ.

5. Требования безопасности по окончании работы

5.1. Выключить станок и электродвигатель.

5.2. Провести в порядок рабочее

5.3. место, снести со станка стружку, аккуратно сложить готовые детали и заготовки в ящик, на стеллажи или на специальную тележку.

5.4. Произвести необходимую смазку станка.

5.5. Сдать станок руководителю работ и сообщить о всех имевшихся неполадках в работе станка и о принятых мерах.

5.6. Вымыть руки теплой водой с мылом или принять душ.



15. Условия гарантийного сопровождения станков «PROMA».

Группа PROMA, являющаяся производителем оборудования PROMA, поздравляет Вас с приобретением нашей продукции и сделает все от нее зависящее для того, чтобы его использование доставляло Вам радость и минимум хлопот.

В этих целях наши специалисты разработали программу гарантийного сопровождения оборудования и инструментов. Нами открыты сертифицированные сервисные центры, способные осуществить монтаж и наладку оборудования, проводить его техническое обслуживание, а в случае выхода из строя - ремонт и/или замену. У нас есть необходимые заводские комплектующие, запасные части и расходные материалы. Наши специалисты обладают высокой квалификацией и готовы предоставить Вам любую информацию о нашем оборудовании, приемах и правилах его использования.

Для Вашего удобства советуем Вам внимательно ознакомиться с изложенными ниже условиями программы гарантийного сопровождения. В случае возникновения у Вас каких-либо вопросов, связанных с ее условиями, наши специалисты предоставят Вам необходимые разъяснения и комментарии.

Гарантийное сопровождение предоставляется сертифицированными сервисными центрами PROMA в течении 3 (трех) лет в следующем объеме:

- в течение первого года мы бесплатно предоставим вышедшие из строя детали и проведем все работы по их замене.
- в течение последующих двух лет при проведении гарантийного сопровождения Вы оплатите только стоимость работы. Все детали и узлы для таких работ будут предоставлены Вам бесплатно.
- в течение всего срока гарантийного сопровождения осуществляется бесплатное телефонное консультирование по вопросам, связанным с использованием оборудования и уходом за ним.

Течение срока гарантийного сопровождения начинается с даты передачи оборудования по накладной.

Чтобы сберечь Ваше время и эффективно организовать работу наших специалистов, просим Вас при предъявлении претензии сообщить нам следующие сведения:

- данные оборудования (заводской номер и дата продажи оборудования);
- данные о его приобретении (место и дата);
- описание выявленного дефекта;
- Ваши реквизиты для связи.

Для Вашего удобства мы прилагаем образец возможной рекламации.

Мы сможем быстрее отреагировать на Ваши претензии в случае, если Вы пришлете нам рекламацию и прилагаемые документы в письменной форме письмом, по факсу или лично. Претензии просим направлять по месту приобретения оборудования или в ближайший сертифицированный сервисный центр PROMA. Информацию о наших новых сервисных центрах Вы можете получить у наших операторов по телефону или на сайте www.stanki-proma.ru.

Мы будем вынуждены отказать Вам в гарантийном сопровождении в следующих случаях:

- выхода из строя расходных материалов, быстро изнашиваемых деталей и рабочего инструмента, таких как, например ремни, щетки и т.п.;
- при использовании неоригинальных запасных частей или ремонта неуполномоченным лицом;
- когда поломка стала следствием нарушений условий эксплуатации оборудования, непрофессионального обращения, перегрузки, применения непригодных рабочих инструментов или приспособлений;



- когда оборудование было повреждено в результате его хранения в неудовлетворительных условиях, при транспортировке, а также из-за невыполнения (ненадлежащего выполнения) периодических профилактических работ;
- когда причиной неисправности является механическое повреждение (включая случайное), естественный износ, а также форс-мажорные обстоятельства (пожар, стихийное бедствие и т.д.).

Мы обращаем Ваше внимание на то, что не является дефектом несоответствие оборудования техническим характеристикам, указанным при продаже, в случае, если данное несоответствие связано с эксплуатацией оборудования с одновременным достижением максимального значения по двум и более связанным характеристикам (например, скорость резания и подача). Производитель оставляет за собой право вносить в конструкцию оборудования изменения, не влияющие на его функциональность.

В рамках гарантийного сопровождения не осуществляются:

- сборка оборудования после его приобретения, пуско-наладочные работы;
- периодическое профилактическое обслуживание, подстройка узлов и агрегатов, смазка и чистка оборудования, замена расходных материалов. Эти работы не требуют специальной подготовки и могут быть выполнены самим пользователем оборудования в соответствии с порядком изложенным в инструкции по эксплуатации.

По истечении срока гарантийного сопровождения, а также в случае, если гарантийное сопровождение не может быть предоставлено, мы можем предоставить Вам соответствующие услуги за плату. Тарифы определяются на дату обращения в сертифицированный сервисный центр PROMA.

Мы принимаем на себя обязательство, незамедлительно уведомить Вас о составе работ по не гарантийному сопровождению оборудования, их примерной стоимости и сроке. Мы аналогичным образом проинформируем Вас об обнаружении при выполнении гарантийного сопровождения дефекта, устранение которого не входит в состав работ по гарантийному сопровождению. В дальнейшем сервисный центр будет действовать в соответствии с полученными от Вас указаниями.

Настоящие гарантийные обязательства ни при каких обстоятельствах не предусматривают оплаты клиенту расходов, связанных с доставкой Товара до сервисного центра и обратно, выездом к Вам специалистов Поставщика, а также возмещением ущерба (включая, но не ограничиваясь) от потери прибыли или иных косвенных потерь, упущенной выгоды, а равно иных аналогичных расходов.

В исключительных случаях гарантийное сопровождение может производиться на территории покупателя. В этом случае проезд двух сотрудников сертифицированного сервисного центра и проживание в гостинице оплачивается покупателем на основании предъявленных покупателю документов, подтверждающих соответствующие расходы, в течение 3-х банковских дней со дня выполнения гарантийных работ. Покупатель обеспечивает бронирование, оплачивает гостиницу и проездные документы на обратную дорогу для сотрудников сервисного центра. Покупатель обязуется возместить затраты на проезд из расчета ж/д. билета (купейный вагон), если расстояние от г. Москвы до места проведения работ менее 500 км, или авиационного билета (эконом класса), если расстояние до места проведения работ свыше 500 км.

Мы, безусловно гарантируем предоставление Вам указанного выше набора услуг. Обращаем Ваше внимание на то, что для Вашего удобства условия гарантийного сопровождения постоянно дорабатываются. За обновлением Вы можете следить на нашем сайте www.stanki-proma.ru. Надеемся, что наше оборудование и инструмент позволят Вам добиться тех целей, которые Вы перед собой ставите, стать настоящим Мастером своего дела. Мы будем признательны Вам за замечания и предложения, связанные с приобретением нашего оборудования, его сопровождением и использованием.

С уважением, Администрация ООО «ПРОМА».

16. Гарантийный талон и паспортные данные станка.

Рекламация

(Направляется в адрес ближайшего сертифицированного сервисного центра ПРОМА в случае возникновения гарантийного случая).

Наименование покупателя _____

Фактический адрес покупателя _____

Телефон _____

Паспортные данные оборудования

Наименование оборудования	Модель	Заводской номер	Дата приобретения

Описание неисправностей, обнаруженных в ходе эксплуатации оборудования:

Ф.И.О. и должность ответственного лица

«ПРОМА»

Центральный сервис – /495/645-84-19

ГАРАНТИЙНЫЙ ТАЛОН

Наименование оборудования.	
Модель.	
Дата приобретения.	Заводской номер.
Печать и подпись (продавца)	№ рем.: Дата:
	№ рем.: Дата:

