

Схема и детали сборки машины заточной модели «КОРВЕТ 472»

Схема сборки «КОРВЕТ 472»

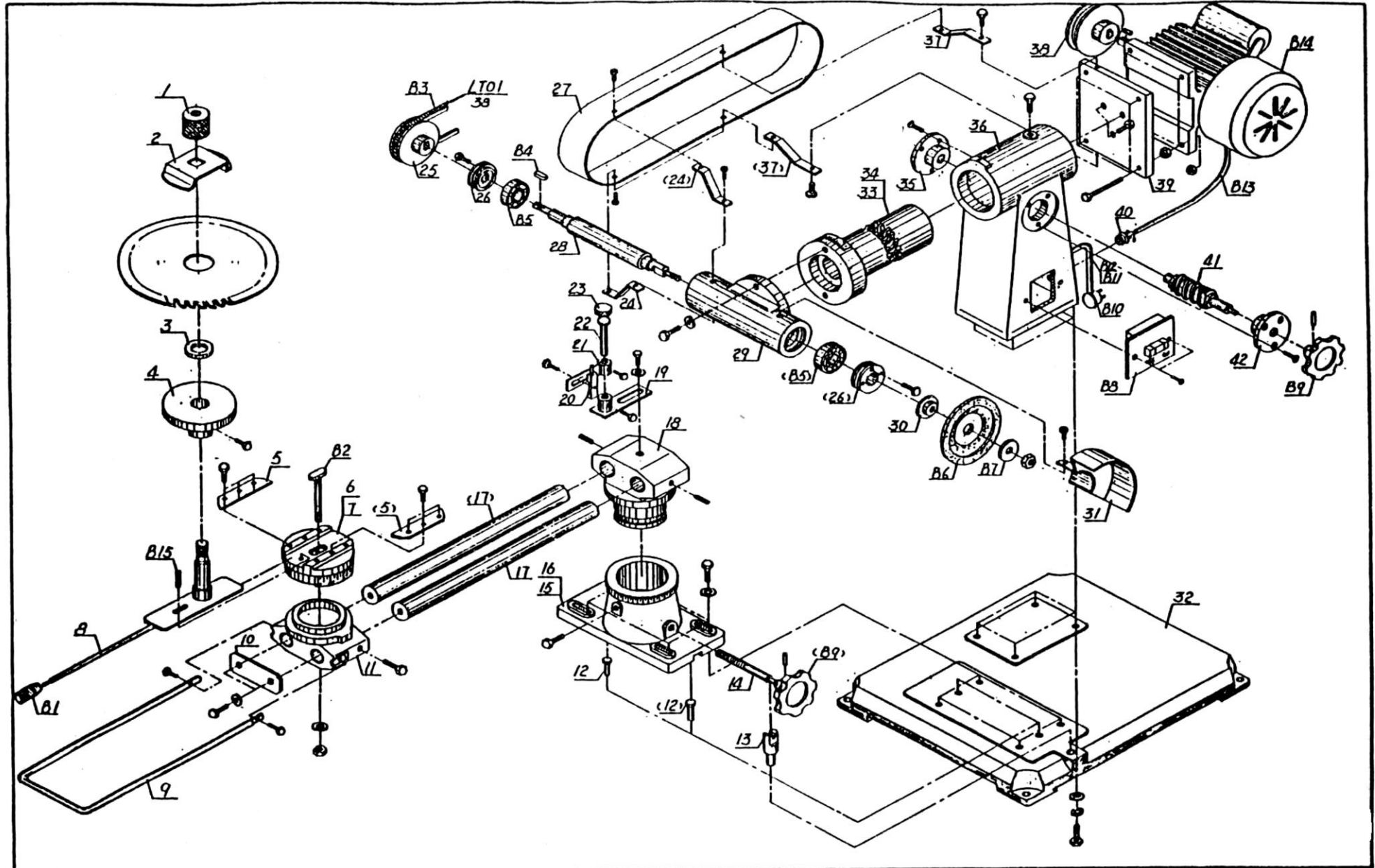


Рис. 1

Детали сборки «КОРВЕТ 472» (Рис. 1)

*- позиция по схеме сборки

№*	Код	Наименование детали	№*	Код	Наименование детали
1	202162	Гайка	30	202191	Фланец
2	202163	Пластина прижимная	31	202192	Кожух заточного круга
3	202164	Кольцо Ø 25,4; 30; 60	32	202193	Станина
4	202165	Стол рабочий	33	202194	Колесо червячное
5	202166	Плита прижимная	34	202195	Шкала
6	202167	Суппорт поворотный	35	202196	Фланец
7	202168	Шкала	36	202197	Стойка машины
8	202169	Тяга суппорта	37	202198	Кронштейн
9	202170	Ручка ползуна	38	202199	Шкив электродвигателя
10	202171	Пластина	39	202200	Плита электродвигателя
11	202172	Ползун	40	202201	Втулка кабеля
12	202173	Штифт	41	202202	Червяк
13	202174	Опора	42	202203	Фланец
14	202175	Винт	В1	202204	Ручка
15	202176	Стойка	В2	202205	Болт Т-образный
16	202177	Шкала	В3	202206	Ремень клиновой
17	202178	Направляющая	В4	202207	Шпонка
18	202179	Опора поворотная	В5	202208	Подшипник
19	202180	Планка	В6	25506	Круг заточной
20	202181	Пластина	В7	202209	Шайба
21	202182	Втулка	В8	202210	Магнитный пускатель
22	202183	Стойка опорная	В9	202211	Маховик
23	202184	Кожух	В10	202212	Вилка
24	202185	Кронштейн	В11	202213	Кабель медный
25	202186	Шкив	В12	202214	Разъем
26	202187	Крышка	В13	202215	Кабель медный
27	202188	Кожух ремня	В14	202216	Электродвигатель
28	202189	Вал заточного круга	В15	202217	Штифт
29	202190	Головка поворотная			