

# Схемы и детали сборки станка фрезерного для работ по дереву модели «КОРВЕТ 85»

## Схема сборки «Корвет 85»

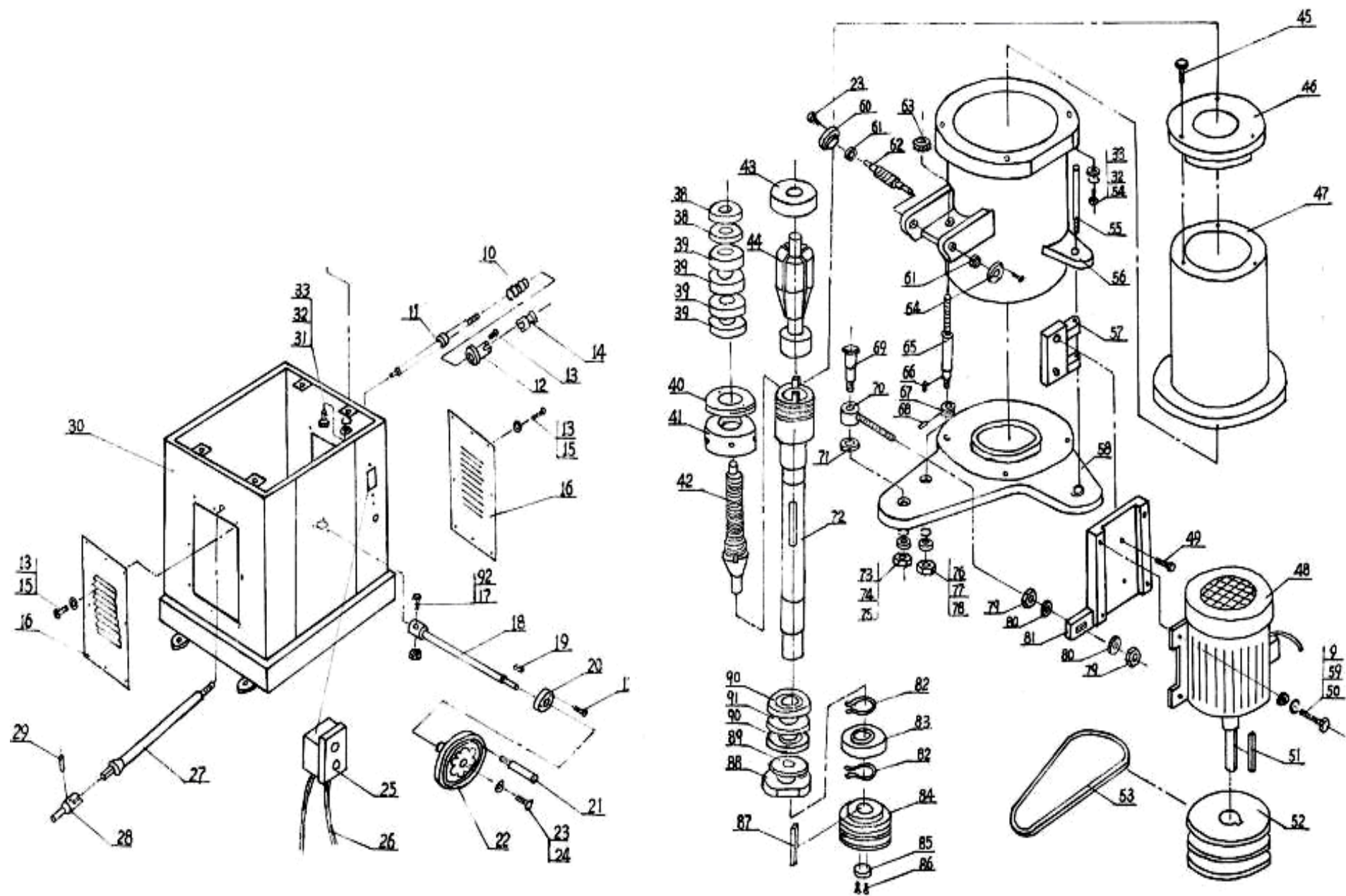


Рис. 1

**Детали сборки «Корвет 85» (Рис. 1)**

\*- позиция по схеме сборки

<b>№*</b>	<b>Код</b>	<b>Наименование детали</b>	<b>№*</b>	<b>Код</b>	<b>Наименование детали</b>
1	124601	Винт	53	25636	Ремень
9	124609	Шайба	54	124653	Болт
10	124610	Пружина	55	124654	Ось подвески
11	124611	Ось	56	124655	Кожух
12	124612	Фланец	57	124656	Плита подвески
13	124613	Винт	58	124657	Крышка
14	124614	Ручка	59	124658	Контршайба
15	124615	Шайба	60	124659	Вкладыш
16	124616	Панель	61	124660	Подшипник
17	124617	Винт	62	124661	Вал червячный
18	124618	Вал маховика	63	124662	Колесо червячное
19	124619	Шпонка	64	124663	Вкладыш
20	124620	Фланец	65	124664	Ось
21	124621	Ручка	66	124665	Шпонка
22	124622	Маховик	67	124666	Контргайка
23	124623	Болт	68	124667	Винт
24	124624	Шайба	69	124668	Ось
25	124625	Выключатель	70	124669	Натяжитель
26	124626	Электрический провод	71	124670	Шайба
27	124627	Ось	72	124671	Шпindelь
28	124628	Ручка	73	124672	Контршайба
29	124629	Штифт	74		Шайба
30	124630	Основание	75	124674	Гайка
31	124631	Болт	76	124675	Контршайба
32	124632	Шайба	77	124676	Шайба
33	124633	Контршайба	78	124677	Гайка
38	124638	Шайба наборная	79	124678	Гайка
39	124639	Шайба наборная	80	124679	Шайба
40	124640	Гайка зажимная	81	124680	Плита электродвигателя
41	124641	Гайка	82	124681	Кольцо крепежное
42	124642	Вставка шпинделя	83	124682	Подшипник
43	124643	Вставка	84	124683	Шкив
44	124644	Цанга	85	124684	Крышка
45	124645	Болт	86	124685	Установочный винт
46	124646	Вкладыш стола	87	124686	Шпонка
47	124647	Кожух	88	124687	Гайка
48	124648	Электродвигатель	89	124688	Шайба
49	124649	Винт	90	124689	Подшипник
50	124650	Болт	91	124690	Вставка
51	124651	Шпонка	92	124691	Гайка
52	124652	Шкив			

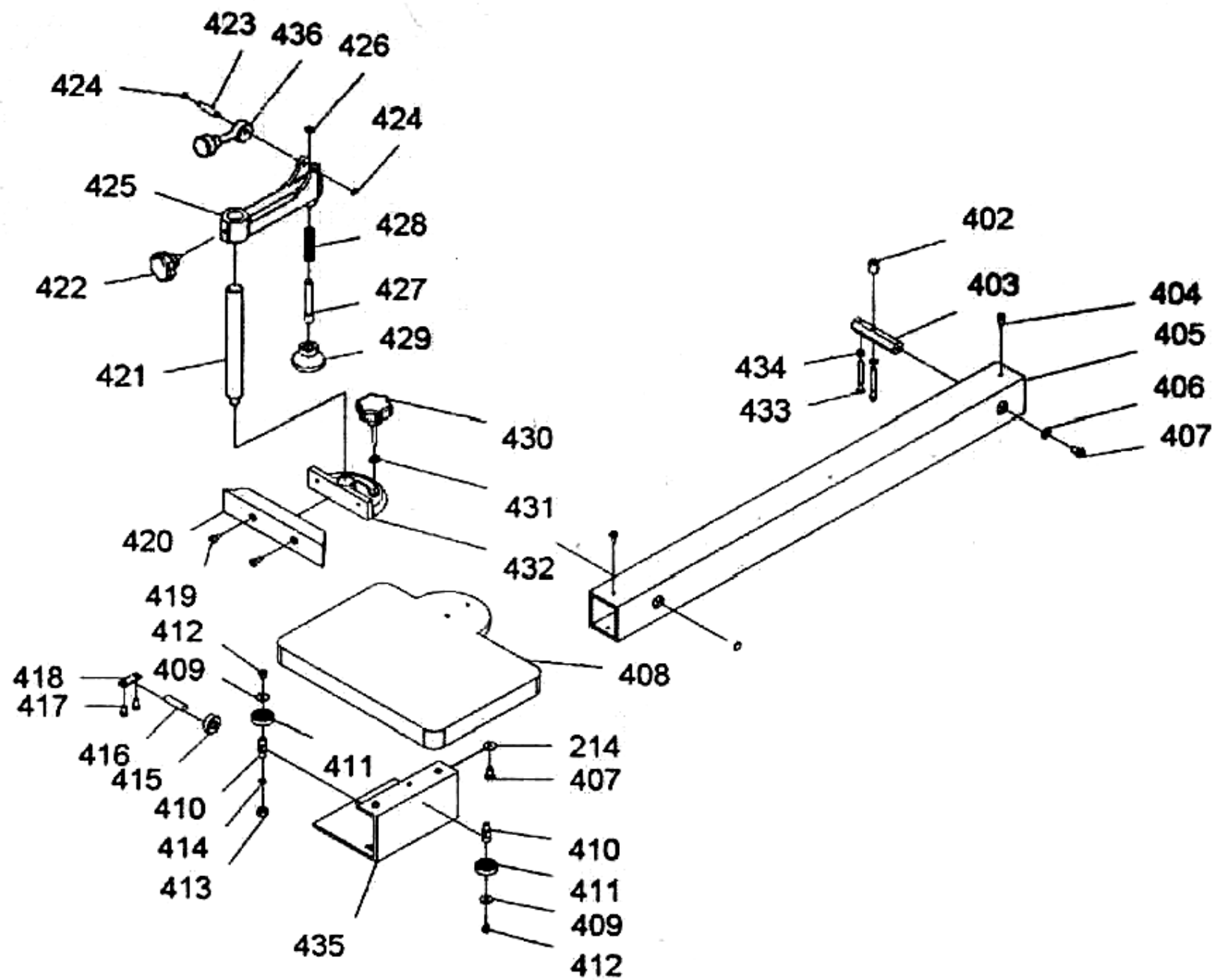


Рис. 2

**Детали сборки «Корвет 85» (Рис. 2)**

\*- позиция по схеме сборки

<b>№*</b>	<b>Код</b>	<b>Наименование детали</b>	<b>№*</b>	<b>Код</b>	<b>Наименование детали</b>
402	132881	Втулка	420	132899	Планка
403	132882	Держатель	421	132900	Стойка
404	132883	Болт	422	132901	Винт фиксации
405	132884	Направляющая	423	132902	Ось
406	132885	Шайба	424	132903	Кольцо
407	132886	Болт	425	132904	Рычаг
408	132887	Стол подвижный	426	132905	Кольцо
409	132888	Шайба	427	132906	Шток
410	132889	Ось	428	132907	Пружина
411	132890	Подшипник	429	132908	Прижим
412	132891	Винт	430	132909	Винт фиксации
413	132892	Гайка	431	132910	Шайба
414	132893	Шайба	432	132911	Транспортер
415	132894	Колесо	433	132912	Винт
416	132895	Ось	434	132913	Гайка
417	132896	Винт	435	132914	Полка
418	132897	Планка	436	132915	Ручка
419	132898	Винт			

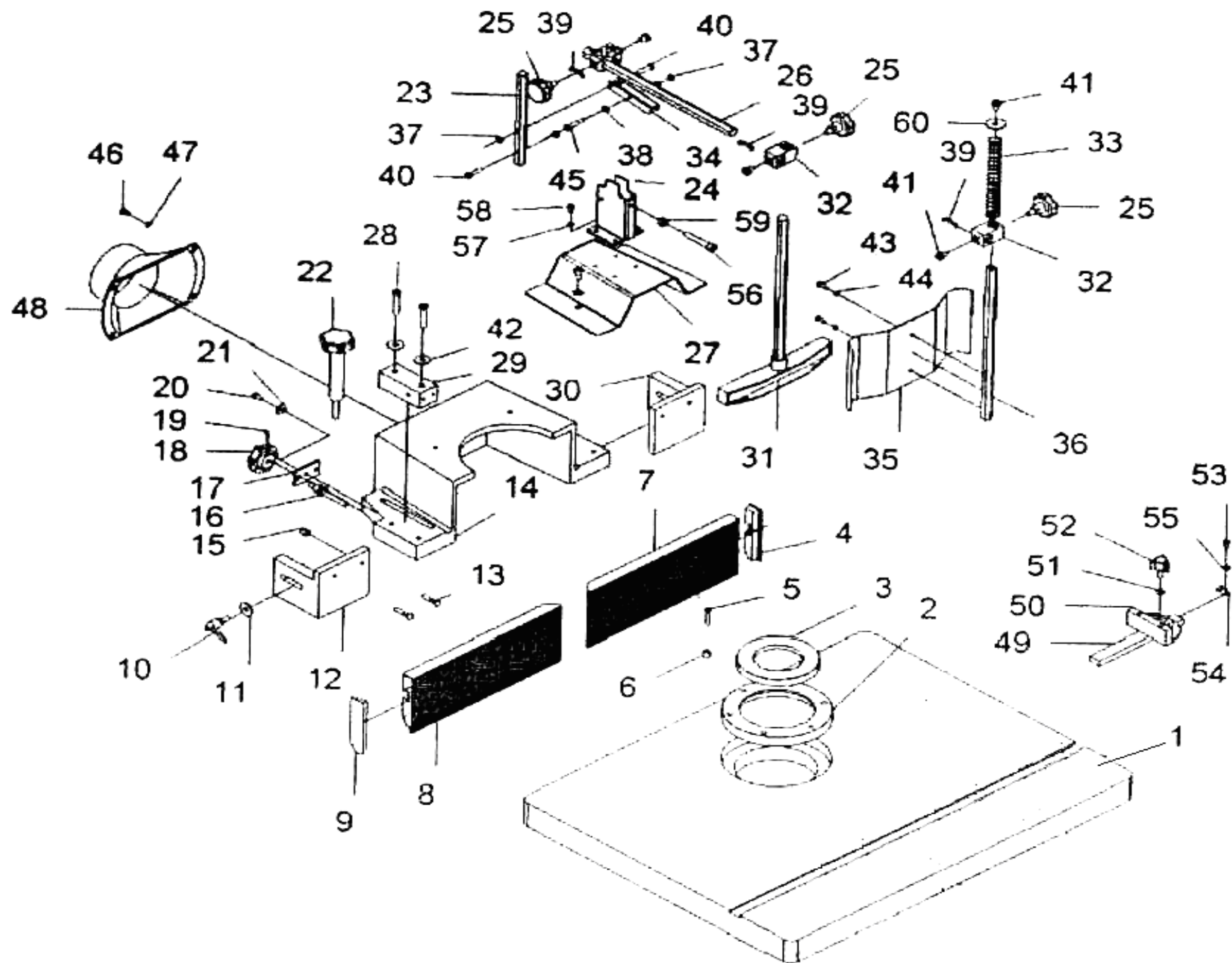


Рис. 3

### Детали сборки «Корвет 85» (Рис. 3)

\*- позиция по схеме сборки

№*	Код	Наименование детали	№*	Код	Наименование детали
1	132916	Стол рабочий	31	132946	Планка прижимная
2	132917	Вставка	32	132947	Зажим
3	132918	Кольцо	33	132948	Пружина
4	132919	Крышка правая	34	132949	Рычаг
5	132920	Винт	35	132950	Пластина
6	132921	Гайка	36	132951	Стойка
7	132922	Планка правая	37	132952	Гайка
8	132923	Планка левая	38	132953	Шайба
9	132924	Крышка левая	39	132954	Пластина
10	132925	Винт фиксации	40	132955	Винт
11	132926	Шайба	41	132956	Винт
12	132927	Фланец левый	42	132957	Шайба
13	132928	Винт	43	132958	Винт
14	132929	Корпус	44	132959	Шайба
15	132930	Гайка	45	132960	Винт
16	132931	Винт	46	132961	Винт
17	132932	Пластина	47	132962	Шайба
18	132933	Винт	48	132963	Патрубок пылесборника
19	132934	Штифт	49	132964	Планка
20	132935	Винт	50	132965	Транспортир
21	132936	Шайба	51	132966	Шайба
22	132937	Винт фиксации	52	132967	Ручка
23	132938	Пластина	53	132968	Указатель
24	132939	Стойка прижимов	54	132969	Винт
25	132940	Винт фиксации	55	132970	Шайба
26	132941	Штанга	56	132971	Винт
27	132942	Подיום	57	132972	Шайба
28	132943	Болт	58	132973	Винт
29	132944	Блок	59	132974	Гайка
30	132945	Фланец правый	60	132975	Шайба