



**КОРВЕТ 76**

ООО "ЭНКОР-Инструмент-Воронеж"

***МАШИНА ТОКАРНАЯ  
ДЛЯ РАБОТ ПО ДЕРЕВУ***

**РУКОВОДСТВО ПО ЭКСПЛУАТАЦИИ**



**Артикул 90760**

**РОССИЯ ВОРОНЕЖ**

**[www.enkor.ru](http://www.enkor.ru)**

**EAC**



<p>Дата «.....» .....20...г. _____                  подпись механика  <b>Владелец токарной машины</b> _____                  личная подпись</p> <p><b>Утверждаю:</b> _____                  руководитель ремонтного предприятия</p> <p>наименование ремонтного предприятия или его штамп</p> <p>Дата «.....» .....20...г. _____                  личная подпись</p> <p>Место для заметок</p>	<p>Дата «.....» .....20...г. _____                  подпись механика  <b>Владелец токарной машины</b> _____                  личная подпись</p> <p><b>Утверждаю:</b> _____                  руководитель ремонтного предприятия</p> <p>наименование ремонтного предприятия или его штамп</p> <p>Дата «.....» .....20...г. _____                  личная подпись</p> <p>Место для заметок</p>	<p>Дата «.....» .....20...г. _____                  подпись механика  <b>Владелец токарной машины</b> _____                  личная подпись</p> <p><b>Утверждаю:</b> _____                  руководитель ремонтного предприятия</p> <p>наименование ремонтного предприятия или его штамп</p> <p>Дата «.....» .....20...г. _____                  личная подпись</p> <p>Место для заметок</p>	<p>Дата «.....» .....20...г. _____                  подпись механика  <b>Владелец токарной машины</b> _____                  личная подпись</p> <p><b>Утверждаю:</b> _____                  руководитель ремонтного предприятия</p> <p>наименование ремонтного предприятия или его штамп</p> <p>Дата «.....» .....20...г. _____                  личная подпись</p> <p>Место для заметок</p>
--	--	--	--

Уважаемый покупатель!  
 Вы приобрели токарную машину для работ по дереву, изготовленную в КНР под контролем российских специалистов по заказу ООО «ЭНКОР-Инструмент-Воронеж». Перед вводом в эксплуатацию токарной машины внимательно и до конца прочтите настоящее руководство по эксплуатации и сохраните его на весь срок использования токарной машины.

**СОДЕРЖАНИЕ**

1. ОБЩИЕ УКАЗАНИЯ
  2. ТЕХНИЧЕСКИЕ ДАННЫЕ
  3. КОМПЛЕКТНОСТЬ
  4. УКАЗАНИЯ ПО ТЕХНИКЕ БЕЗОПАСНОСТИ
    - 4.1. Общие указания по обеспечению безопасности при работе с машиной
    - 4.2. Дополнительные указания по обеспечению безопасности
  5. ПОДКЛЮЧЕНИЕ МАШИНЫ К ИСТОЧНИКУ ПИТАНИЯ
    - 5.1. Электрические соединения. Требования к шнуру питания.
    - 5.2. Требования при обращении с двигателем
  6. РАСПАКОВКА
  7. УСТРОЙСТВО МАШИНЫ
  8. СБОРКА МАШИНЫ
    - 8.1. Сборка основания
    - 8.2. Установка машины на основании
    - 8.3. Установка ручки фиксации положения передней бабки
    - 8.4. Установка центров
    - 8.5. Установка планшайбы
  9. ПРИНЦИП РАБОТЫ
    - 9.1. Включение
    - 9.2. Установка позиции передней бабки
    - 9.3. Регулировка частоты вращения шпинделя передней бабки
    - 9.4. Задняя бабка
    - 9.5. Резцедержатель
  10. ТЕХНИЧЕСКОЕ ОБСЛУЖИВАНИЕ
  11. КРИТЕРИИ ПРЕДЕЛЬНОГО СОСТОЯНИЯ, УТИЛИЗАЦИЯ
  12. ИСПОЛЬЗОВАНИЕ РЕЗЦОВ ДЛЯ ОБРАБОТКИ ДРЕВЕСИНЫ
  13. ВОЗМОЖНЫЕ НЕИСПРАВНОСТИ И МЕТОДЫ ИХ УСТРАНЕНИЯ
  14. СВИДЕТЕЛЬСТВО О ПРИЕМКЕ И ПРОДАЖЕ
  15. ГАРАНТИЙНЫЕ ОБЯЗАТЕЛЬСТВА
- ГАРАНТИЙНЫЙ ТАЛОН

Настоящее руководство по эксплуатации предназначено для изучения и правильной эксплуатации токарной машины для работ по дереву с регулируемой скоростью модели "КОРВЕТ 76".

## 1. ОБЩИЕ УКАЗАНИЯ

1.1. Токарная машина для работ по дереву с регулируемой скоростью модели "Корвет 76" (далее машина) предназначена для токарной обработки заготовок из древесины максимальной длиной 1075мм и максимальным диаметром 350 мм. Не допускается обработка металлов, асбоцементных материалов, камня и подобных материалов, мягких пластмассовых и резиноподобных материалов. Машина не рассчитана на работу при непрерывном производстве.

1.2. Машина работает от однофазной сети переменного тока напряжением 220 В частотой 50 Гц.

1.3. Машина предназначена для эксплуатации в следующих условиях:

- температура окружающей среды от 1 до 35 °С;

- относительная влажность воздуха до 80 % при температуре 25 °С.

1.4. При внесении машины в зимнее время в отапливаемое помещение с улицы или из холодного помещения не распаковывайте ее в течение 8 часов, чтобы она прогрелась до температуры окружающего воздуха. В противном случае машина может выйти из строя при включении из-за сконденсировавшейся влаги на деталях двигателя.

1.5. Приобретая машину, проверьте ее работоспособность, комплектность, наличие гарантийных талонов в руководстве по эксплуатации, дающих право на бесплатное устранение заводских дефектов в период гарантийного срока при наличии на талонах даты продажи, штампа магазина и разборчивой подписи или штампа продавца.

1.6. После продажи машины претензии по комплектности не принимаются.

## 2. ТЕХНИЧЕСКИЕ ДАННЫЕ

2.1. Основные параметры машины приведены в таблице 1.

Таблица 1

Наименование параметра	Значение параметра
Номинальное напряжение питания, В	220 ± 22
Частота сети, Гц	50
Род тока	переменный, однофазный
Номинальная потребляемая мощность, Вт	750
Тип электродвигателя	асинхронный
Передача	ремённая
Частота вращения шпинделя на холостом ходу, об/мин.	500 – 2000
Регулировка частоты вращения шпинделя	плавная (вариатор)
Конус шпинделя передней бабки	Морзе №2
Конус пиноли задней бабки	Морзе №2
Расстояние между центрами, мм	1075
Максимальный диаметр обрабатываемой заготовки, мм	350
Ход пиноли задней бабки, мм	60
Уровень шума, дБА	LpA ≤70; KpA=3; LwA≤85; KwA=3.
Масса, кг	90

2.2. По электробезопасности машина модели "КОРВЕТ 76" соответствует I классу защиты от поражения электрическим током.

**В связи постоянным совершенствованием технических характеристик моделей, оставляем за собой право вносить изменения в конструкцию и комплектность. При необходимости информация об этом будет прилагаться отдельным листом к «Руководству»**

## 3. КОМПЛЕКТНОСТЬ

3.1. В комплект поставки (Рис.1) входит:

А. Машина в сборе	1 шт.
Б. Стержень выталкивающий	1 шт.
В. Ключ шпинделя	2 шт.
Г. Центр шпинделя передней бабки с зубцами	1 шт.
Д. Планшайба	1 шт.
Е. Ручка фиксации	2 шт.
Ж. Ручка фиксации положения передней бабки	1 шт.
И. Центр задней бабки	1 шт.
К. Ключ шестигранный 3;4;6 мм	по 1 шт.
Л. Крепеж	1 компл.
М. Ножка передняя	2 шт.
Н. Ножка задняя	2 шт.
П. Поддон	1 шт.
Р. Плита ножек верхняя	2 шт.
Руководство по эксплуатации	1 экз.
Упаковка	1 шт.
<b>Код для заказа</b>	<b>90760</b>

<p><b>КОРЕШОК № 4</b> На гарантийный ремонт Машина токарная модели «Корвет 76» Гарантийный талон изъят «.....» 20.....года Ремонт произвел .....</p>	<p><b>КОРЕШОК № 3</b> На гарантийный ремонт Машина токарная модели «Корвет 76» Гарантийный талон изъят «.....» 20.....года Ремонт произвел .....</p>	<p><b>КОРЕШОК № 2</b> На гарантийный ремонт Машина токарная модели «Корвет 76» Гарантийный талон изъят «.....» 20.....года Ремонт произвел .....</p>	<p><b>КОРЕШОК № 1</b> На гарантийный ремонт Машина токарная модели «Корвет 76» Гарантийный талон изъят «.....» 20.....года Ремонт произвел .....</p>	<p><b>Гарантийный талон</b> ООО «ЭНКОР – Инструмент – Воронеж», Россия, 394006, г. Воронеж, пл. Ленина, 8.  <b>ТАЛОН № 4</b> На гарантийный ремонт токарной машины «КОРВЕТ 76» зав. №..... Изготовлена «.....» / ..... / М. П. Продана ..... наименование торго или штамп Дата «.....» 20.....г. ..... подпись продавца  <b>Владелец:</b> адрес, телефон ..... Выполнены работы по устранению дефекта .....</p>	<p><b>Гарантийный талон</b> ООО «ЭНКОР – Инструмент – Воронеж», Россия, 394006, г. Воронеж, пл. Ленина, 8.  <b>ТАЛОН № 3</b> На гарантийный ремонт токарной машины «КОРВЕТ 76» зав. №..... Изготовлена «.....» / ..... / М. П. Продана ..... наименование торго или штамп Дата «.....» 20.....г. ..... подпись продавца  <b>Владелец:</b> адрес, телефон ..... Выполнены работы по устранению дефекта .....</p>	<p><b>Гарантийный талон</b> ООО «ЭНКОР – Инструмент – Воронеж», Россия, 394006, г. Воронеж, пл. Ленина, 8.  <b>ТАЛОН № 2</b> На гарантийный ремонт токарной машины «КОРВЕТ 76» зав. №..... Изготовлена «.....» / ..... / М. П. Продана ..... наименование торго или штамп Дата «.....» 20.....г. ..... подпись продавца  <b>Владелец:</b> адрес, телефон ..... Выполнены работы по устранению дефекта .....</p>	<p><b>Гарантийный талон</b> ООО «ЭНКОР – Инструмент – Воронеж», Россия, 394006, г. Воронеж, пл. Ленина, 8.  <b>ТАЛОН № 1</b> На гарантийный ремонт токарной машины «КОРВЕТ 76» зав. №..... Изготовлена «.....» / ..... / М. П. Продана ..... наименование торго или штамп Дата «.....» 20.....г. ..... подпись продавца  <b>Владелец:</b> адрес, телефон ..... Выполнены работы по устранению дефекта .....</p>
--	--	--	--	---	---	---	---



4.1.7. Не перегружайте машину. Ваша работа будет выполнена лучше и закончится быстрее, если вы будете выполнять её так, чтобы машина не перегружалась. Нормальной нагрузкой режима резания вашей машины считается нагрузка до достижения номинальной потребляемой мощности (или номинального тока) в силовой цепи электродвигателя (см. раздел.2). Не допускается работа на максимальных возможностях вашей машины.

4.1.8. Используйте машину только по назначению. Не допускается самостоятельное проведение модификаций машины, а также использование машины для работ, на которые она не рассчитана.

4.1.9. Одевайтесь правильно. При работе на машине не надевайте излишне свободную одежду, перчатки, галстуки, украшения. Они могут попасть в подвижные детали машины. Всегда работайте в нескользящей обуви и убирайте назад длинные волосы.

4.1.10. Всегда работайте в защитных очках: обычные очки таковыми не являются, поскольку не противостоят ударам; работайте с применением специальных наушников для уменьшения воздействия шума или берушей. При длительной работе рекомендуется использовать виброзащитные рукавицы.

4.1.11. При отсутствии на рабочем месте эффективных систем пылеудаления рекомендуется использовать индивидуальные средства защиты дыхательных путей (респиратор), поскольку древесная пыль некоторых пород может вызывать аллергические осложнения.

4.1.12. Не рекомендуется тянуться к детали через работающую машину. Сохраняйте правильную рабочую позу и равновесие.

4.1.13. Контролируйте исправность деталей машины, правильность регулировки подвижных деталей, соединений подвижных деталей, правильность установок под планируемые операции. Любая неисправная деталь должна немедленно ремонтироваться или заменяться.

4.1.14. Содержите машину в чистоте, в исправном состоянии, правильно ее обслуживайте.

4.1.15. Перед началом любых работ по настройке или техническому обслуживанию машины отключите вилку шнура питания машины от розетки электросети.

4.1.16. Используйте только рекомендованные комплектующие. Соблюдайте указания, прилагаемые к комплектующим. Применение несоответствующих комплектующих может стать причиной несчастного случая.

4.1.17. Не оставляйте машину без присмотра. Прежде чем покинуть рабочее место, выключите машину, дождитесь полной остановки электродвигателя и отключите вилку шнура питания машины от розетки электросети.

#### **4.2. Дополнительные указания по обеспечению безопасности**

**ОСТОРОЖНО: Для собственной безопасности начинайте работу на машине только после того, как полностью соберёте ее в соответствии с указаниями данного руководства по эксплуатации, прочтете и полностью уясните следующие требования по обеспечению безопасности.**

4.2.1. Перед первым применением машины обратите внимание на правильность сборки и надежность установки машины;

**ВНИМАНИЕ! Прочтите надписи с предупреждающими указаниями на расположенных на машине наклейках**

4.2.2. Если вам что-то показалось ненормальным в работе машины, немедленно прекратите ее эксплуатацию.

4.2.3. Не допускайте неправильную эксплуатацию шнура питания. Не тяните за шнур питания при отсоединении вилки от розетки. Оберегайте шнур питания от нагревания, скручивания, попадания масла, воды и повреждений об острые кромки

4.2.4. Перед работой затяните все ручки фиксации.

4.2.5. Не используйте для обработки заготовки с трещиной.

4.2.6. В начале обработки новой заготовки включайте минимальную скорость

4.2.7. Обработываемой заготовке всегда следует придать округлую форму на низкой скорости.

4.2.8. Если машина работает на высокой скорости и вибрирует, существует опасность выброса заготовки из машины или выпадения из рук инструмента.

4.2.9. Всегда проворачивайте обрабатываемую заготовку рукой перед включением электродвигателя. Если заготовка ударяется о какую-либо часть суппорта, она может расколоться и выскочить из машины.

4.2.10. Не допускайте, чтобы применяемые инструменты застревали в обрабатываемой заготовке. Заготовка может расколоться и выскочить из машины.

4.2.11. Резцедержатель суппорта должен размещаться выше центральной линии машины при обработке заготовки.

4.2.12. Перед прикреплением заготовки к планшайбе всегда необходимо придать ей максимально округлую форму. Это снижает уровень вибрации при вращении заготовки. Заготовка всегда должна быть надежно прикреплена к планшайбе. В противном случае, она может выскочить из машины.

4.2.13. Во время работы держите руки так, чтобы они не соскользнули на обрабатываемую заготовку.

4.2.14. Удалите все слабые сучки перед креплением заготовки между центрами или на планшайбе.

4.2.15. Прежде чем начать работу, дайте машине поработать некоторое время на холостом ходу. Если в это время вы услышите посторонний шум или почувствуете сильную вибрацию, выключите машину, отсоедините вилку шнура питания от розетки электрической сети и установите причину этого явления. Не включайте машину, прежде чем будет найдена и устранена причина неисправности.

4.2.16. Рабочее место можно оставлять только после полной остановки электродвигателя машины.

4.2.17. Развесьте используемые инструменты на стене над задней бабкой машины, чтобы при возобновлении работы их можно было легко достать. Не оставляйте их на верстаке.

4.2.18. Крепко держите в руках режущий инструмент. Будьте особенно осторожны при работе с деталями, в которых выявлены сучки или пустоты.

4.2.19. Не используйте машину, если шпиндель вращается в неправильном направлении. Заготовка всегда должна вращаться в вашу сторону.

4.2.20. Зачистите шкуркой деталь, ПРЕЖДЕ ЧЕМ снять ее с машины.

- обслуживание машины (станка) в условиях не авторизованного сервисного центра, очевидные попытки вскрытия и самостоятельного ремонта (повреждены шлицы крепежных элементов, пломбы, защитные стикеры и т.д.), при внесении самостоятельных изменений в конструкцию (в т.ч., удлинение шнура питания и т.д.);

- ремонт с использованием неоригинальных запасных частей;

- профилактическое обслуживание (регулировка, чистка, смазка, промывка и прочий уход).

Техническое обслуживание машины (станка), проведение регламентных работ, регулировок, указанных в руководстве по эксплуатации, диагностика не относятся к гарантийным обязательствам и оплачиваются согласно действующим расценкам сервисного центра;

- Эксплуатация машины (станка) при любых повреждениях изоляции шнуров питания (механических, термических) категорически запрещается в связи с опасностью причинения вреда жизни/здоровью владельца. Владелец, подписывая настоящие условия гарантии, подтверждает право авторизованного сервисного центра, при обнаружении указанных повреждений, осуществить замену шнуров питания без дополнительного согласования с владельцем по действующим на момент замены расценкам.

Предметом гарантии не является неполная комплектация машины (станка), которая могла быть выявлена при продаже. Претензии от третьих лиц не принимаются.

Срок гарантии продлевается на время нахождения машины (станка) в гарантийном ремонте.

#### **РЕКОМЕНДАЦИИ ПОТРЕБИТЕЛЮ:**

Во всех случаях нарушения нормальной работы машины (станка), например: падение оборотов, изменение шума, появление постороннего запаха, дыма, вибрации, стука, повышенного искрения на коллекторе – прекратите работу и обратитесь в сервисный центр «Корвет» или гарантийную мастерскую.

При заключении договора купли-продажи машины (станка), указанного в настоящем гарантийном талоне, покупатель был ознакомлен:

- с гарантийным сроком, сроком службы, (сроком годности или моторесурсом, если указан) на приобретаемый товар, а также со сведениями о необходимых действиях покупателя по истечении указанных сроков и возможных последствий в случае невыполнения таких действий, если товар по истечении указанных сроков представляет опасность для жизни, здоровья и имущества потребителя или окружающих, или становится непригодным для использования по назначению;

- с правилами эффективной и безопасной эксплуатации, хранения, транспортировки и утилизации приобретаемой машины (станка), рекомендованными изготовителем.

Данные правила покупателю понятны. Покупатель обязуется ознакомить с этими правилами лиц, которые будут непосредственно эксплуатировать приобретенную машину (станок).

При заключении договора купли-продажи покупатель ознакомлен с назначением приобретаемой машины (станка), её техническими характеристиками, номинальными и максимальными возможностями.

При заключении договора купли-продажи машины (станка), указанного в гарантийном талоне, продавец передал, а покупатель получил руководство по эксплуатации и заполненный гарантийный талон на приобретаемую машину (станок) на русском языке.

Машина (станок) получена в исправном состоянии в полной комплектации, указанной в руководстве по эксплуатации, проверена продавцом в моем присутствии и мной лично. На момент продажи видимых повреждений не обнаружено (царапины, вмятины, трещины на корпусе и прочие внешние недостатки). Претензий по качеству, работоспособности и комплектации машины (станка) не имею.

С условиями гарантийного обслуживания ознакомлен и согласен.

Подпись владельца: \_\_\_\_\_

Сервисный центр “Корвет” тел./ факс (473) 239-24-84, 2619-645

E-mail: [ivannikov@enkor.ru](mailto:ivannikov@enkor.ru)

E-mail: [orlova@enkor.ru](mailto:orlova@enkor.ru)

Изготовитель: ШАНХАЙ ДЖОЕ ИМПОРТ ЭНД ЭКСПОРТ КО., ЛТД.

Китай-Рм 339, № 551 ЛАОШАНУЧУН, ПУДОНГ, ШАНХАЙ, П.Р.

Импортер: ООО «ЭНКОР-Инструмент-Воронеж»: 394018,

Воронеж, пл. Ленина, 8. Тел./факс: (473) 239-03-33

E-mail: [ort@enkor.ru](mailto:ort@enkor.ru)

#### 14. СВИДЕТЕЛЬСТВО О ПРИЕМКЕ И ПРОДАЖЕ

Токарная машина модели "КОРВЕТ-76" Зав. № \_\_\_\_\_ соответствует требованиям технических регламентов таможенного союза: ТР ТС 004/2011ТР; ТС 010/2011; ТР ТС 020/2011, обеспечивающим безопасность жизни, здоровья потребителей и охрану окружающей среды и признана годной к эксплуатации.

“ \_\_\_\_\_ ” 201 г. \_\_\_\_\_ Входной контроль “ \_\_\_\_\_ ” 201 г. \_\_\_\_\_  
(дата изготовления) (штамп отк) (дата проверки) (штамп вк)

Дата продажи “ \_\_\_\_\_ ” 201 г. \_\_\_\_\_  
(подпись продавца) (штамп магазина)

#### 15. ГАРАНТИЙНЫЕ ОБЯЗАТЕЛЬСТВА

Гарантийный срок эксплуатации машины (станка) составляет **36 месяцев** с даты продажи через розничную сеть. Назначенный срок службы машины (станка) – 5 лет.

ООО «ЭНКОР-Инструмент-Воронеж» устанавливает **«безусловную гарантию» на первые 12 месяцев**, при которой выполняется бесплатный ремонт по устранению любых дефектов машины (станка) «Корвет» только в условиях авторизованных сервисных центров и при наличии правильно заполненного гарантийного талона и свидетельства о приёмке и продаже, кроме случаев:

- механические повреждения, связанные с неаккуратной эксплуатацией, сборкой, транспортировкой и хранением;
- после проведения самостоятельного вскрытия и ремонта, изменения конструкции или ремонта в не авторизованном сервисном центре;
- если причиной поломки стала эксплуатация машины (станка) не по назначению.

Производитель гарантирует надёжную работу машины (станка) модели «Корвет» при соблюдении условий хранения, правильности монтажа, использования по назначению, соблюдении правил эксплуатации и обслуживания, указанных в руководстве по эксплуатации.

По окончании действия **«безусловной гарантии»** вступают в силу следующие условия гарантийного обслуживания:

В течение последующего периода гарантийного срока владелец имеет право на бесплатное устранение неисправностей, которые явились следствием производственных дефектов. Техническое освидетельствование изделия на предмет установления гарантийного случая производится только в авторизованных сервисных центрах, перечисленных в приложении или на сайте [www.enkor.ru](http://www.enkor.ru).

Гарантийный ремонт производится только при наличии гарантийного талона. При отсутствии отметок в «свидетельстве о приёмке и продаже», а также при незаполненном гарантийном талоне гарантийный ремонт не производится и претензии по качеству изделия не принимаются.

Машина (станок) предоставляется в ремонт в чистом виде, только в полной комплектации, включая рабочий и режущий инструмент. Заменяемые по гарантии детали переходят в собственность мастерской.

Гарантийные обязательства не распространяются на следующие случаи:

- отсутствие, повреждение или изменение заводского номера на машине (станке) или в гарантийном талоне, или их несоответствие;
- несоблюдение пользователем предписаний руководства по эксплуатации, ненадлежащее хранение и обслуживание, использование машины (станка) не по назначению;
- эксплуатация машины (станка) с признаками неисправности (повышенный шум, вибрация, неравномерное вращение, потеря мощности, снижение оборотов, сильное искрение, запах гари);
- механические повреждения (трещины, сколы, вмятины, деформации, повреждение кабелей и т.д.);
- повреждения, вызванные действием агрессивных сред и высоких температур или иных внешних факторов, таких как дождь, снег, повышенная влажность и др., например, коррозия металлических частей;
- повреждения, вызванные ненадлежащим уходом, сильным внутренним или внешним загрязнением, попаданием в машину (станок) инородных тел: например, песка, камней, материалов и веществ, не являющихся отходами, сопровождающими применение машины (станка) по назначению;
- повреждения и поломки вследствие эксплуатации машины (станка) без надлежащих средств пылеудаления, предписанных производителем в руководстве по эксплуатации;
- неисправности, возникшие вследствие перегрузки, повлекшие выход из строя сопряженных или последовательных деталей, например: ротора и статора, первичной обмотки трансформаторов, а также вследствие несоответствия параметров электросети напряжению, указанному в таблице номинальных параметров для данного изделия;
- неисправности, возникшие вследствие равномерного естественного износа упорных, трущихся, передаточных деталей и материалов;
- выход из строя (естественный износ) быстроизнашивающихся деталей и комплектующих (угольных щеток, приводных ремней и колес, резиновых уплотнений, сальников, смазки, направляющих роликов, защитных кожухов и т.д.), сменных приспособлений (пазовальных насадок, пилок, ножей, цепей, звездочек, пильных и отрезных дисков, пильных лент, сверл, элементов их крепления, патронов сверлильных, цанг, подошв шлифовальных и ленточных машин, болтов, гаек и фланцев крепления, шлангов, фильтров и т.д.);

#### 5. ПОДКЛЮЧЕНИЕ МАШИНЫ К ИСТОЧНИКУ ПИТАНИЯ

**ВНИМАНИЕ:** Проверьте соответствие напряжения источника питания и соединений требованиям вашей машины.

Внимательно изучите табличку с техническими данными на электродвигателе машины.

##### 5.1. Электрические соединения. Требования к шнуру питания.

Запрещается переделывать вилку шнура питания машины, если она не стыкуется с розеткой питающей сети. Квалифицированный электрик должен установить соответствующую розетку. Розетка, к которой подключается машина, обязательно должна иметь заземляющий контакт.

При повреждении шнура питания его необходимо немедленно заменить, замену должен производить только изготовитель или сертифицированный сервисный центр.

##### 5.2. Требования при обращении с двигателем

**ВНИМАНИЕ!** Для исключения опасности повреждения электродвигателя регулярно очищайте электродвигатель от пыли. Таким образом обеспечивается его беспрепятственное охлаждение.

Если электродвигатель не запускается или внезапно останавливается при работе, сразу же отключите машину. Отсоедините вилку шнура питания машины от розетки электрической сети и попытайтесь по таблице возможных неисправностей найти и устранить возможную причину.

Колебания напряжения сети в пределах  $\pm 10\%$  относительно номинального значения не влияют на нормальную работу машины. Однако, при тяжёлой нагрузке необходимо, чтобы на электродвигатель подавалось напряжение 220 В.

Чаще всего проблемы с электродвигателем возникают при плохих контактах в разъёмах, при перегрузках, пониженном напряжении питания (возможно, вследствие недостаточного сечения подводящих проводов). Поэтому всегда с помощью квалифицированного электрика проверяйте все разъёмы, рабочее напряжение и потребляемый ток.

При большой длине и малом поперечном сечении подводящих проводов на этих проводах происходит дополнительное падение напряжения, которое приводит к проблемам с электродвигателем. Поэтому для нормального функционирования этой машины необходимо достаточное поперечное сечение подводящих проводов. Приведённые в таблице 2 данные о длине подводящих проводов относятся к расстоянию между распределительным щитом, к которому подсоединена машина, и вилкой штепсельного разъёма машины. При этом, не имеет значения, осуществляется подвод электроэнергии к машине через стационарные подводящие провода, через удлинительный кабель или через комбинацию стационарных и удлинительных кабелей. Удлинительный провод должен иметь на одном конце вилку с заземляющим контактом, а на другом – розетку, совместимую с вилкой вашей машины.

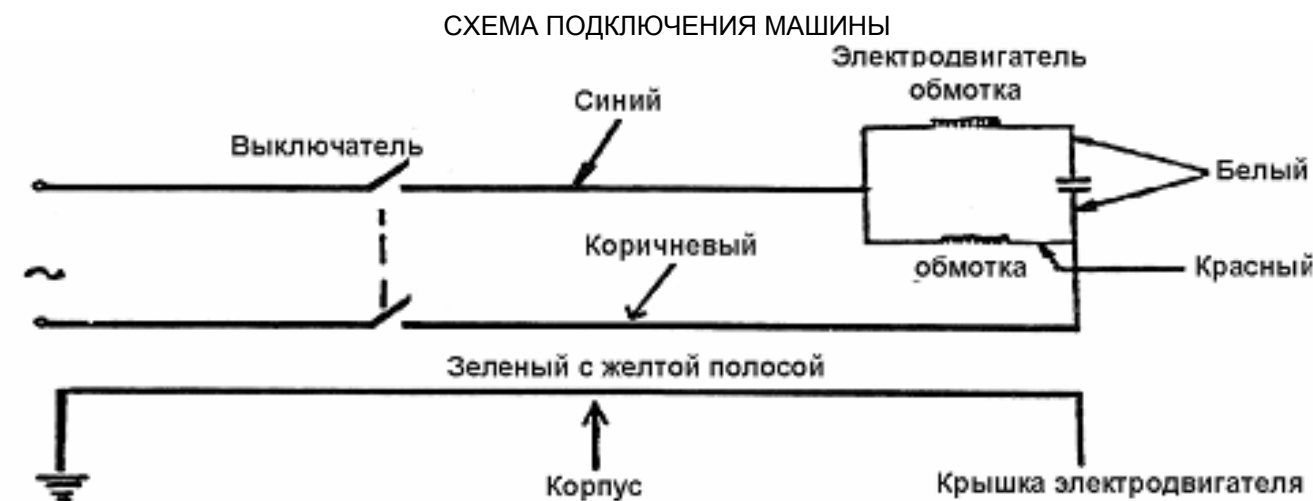


Таблица 2.

Длина подводящих проводов	Необходимое поперечное сечение медных проводов
До 15м	1,5 мм <sup>2</sup>

**Предупреждение:** Машина должна быть заземлена через розетку с заземляющим контактом.

#### 6. РАСПАКОВКА

- 6.1. Откройте упаковку.
- 6.2. Извлеките машину и все комплектующие из упаковки.
- 6.3. Проверьте комплектность машины согласно Разделу 3.

6  
**7. УСТРОЙСТВО МАШИНЫ**

7.1. Машина состоит из следующих сборочных единиц и деталей (Рис.2):

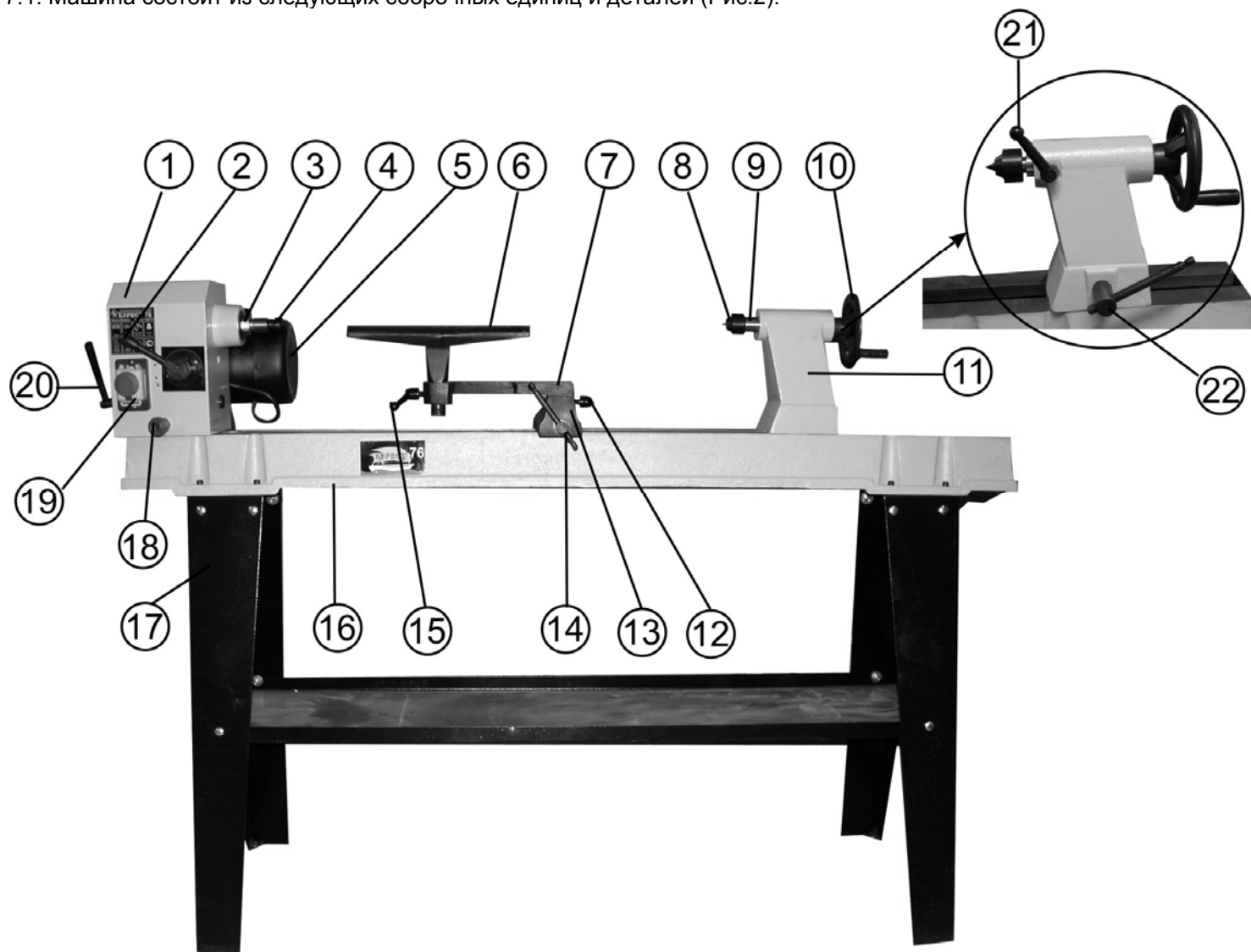


Рис.2

1. Передняя бабка
2. Ручка регулировки частоты вращения шпинделя передней бабки
3. Шпиндель передней бабки
4. Центр шпинделя передней бабки с зубцами
5. Электродвигатель
6. Резцедержатель
7. Кронштейн вращающийся
8. Центр задней бабки
9. Пиноль задней бабки
10. Маховик для осевого перемещения пиноли
11. Задняя бабка
12. Ручка фиксации кронштейна вращающегося
13. Опора резцедержателя
14. Ручка фиксации опоры резцедержателя
15. Ручка фиксации резцедержателя
16. Станина
17. Основание
18. Плунжер положения передней бабки
19. Выключатель (ВКЛ/ВЫКЛ) магнитного пускателя
20. Ручка фиксации положения передней бабки
21. Ручка фиксации пиноли задней бабки
22. Ручка фиксации задней бабки

11  
**11. КРИТЕРИИ ПРЕДЕЛЬНОГО СОСТОЯНИЯ, УТИЛИЗАЦИЯ**

11.1. Критериями предельного состояния машины считаются поломки (износ, коррозия, деформация, старение, трещины или разрушения) узлов и деталей или их совокупность при невозможности их устранения в условиях авторизованных сервисных центров оригинальными деталями, или экономическая нецелесообразность проведения ремонта.

Критериями предельного состояния машины являются:

- трещины металлоконструкции станины и основания электродвигателя
- глубокая коррозия машины и неисправный электродвигатель.

11.2. Машину и ее детали, вышедшие из строя и не подлежащие ремонту, необходимо сдавать в специальные приёмные пункты по утилизации. Не выбрасывайте вышедшие из строя узлы и детали в бытовые отходы.

**12. ИСПОЛЬЗОВАНИЕ РЕЗЦОВ ДЛЯ ОБРАБОТКИ ДРЕВЕСИНЫ (МАШИНА НЕ КОМПЛЕКТУЕТСЯ)**

Используйте резцы с ручками длиной приблизительно 250 мм, чтобы обеспечить прочный захват и рычаг. Для чистой и удобной работы используйте острые инструменты. Следует выбирать режущие инструменты, изготовленные из материалов, способных долгое время удерживать острые кромки.

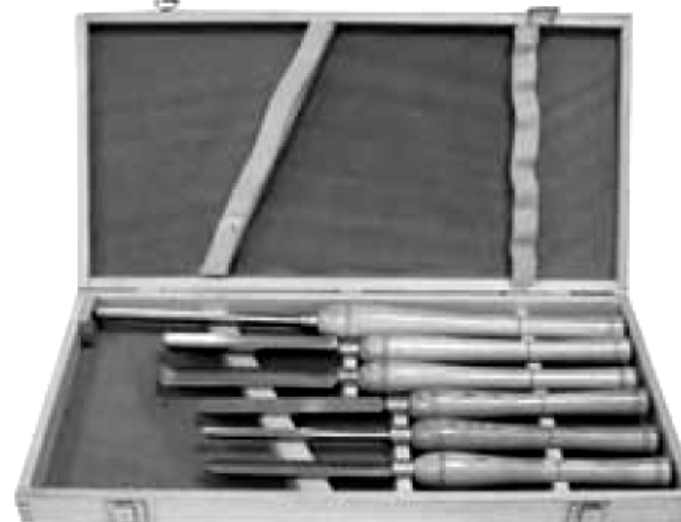


Рис. 17

Артикул	Наименование
10420	Набор резцов по дереву из 6 штук
10430	Набор резцов по дереву из 8 штук

**13. ВОЗМОЖНЫЕ НЕИСПРАВНОСТИ И МЕТОДЫ ИХ УСТРАНЕНИЯ**

Главным в получении оптимальных результатов при использовании токарной машины для работ по дереву является правильная регулировка. Лучше всего проверить все регулировки во время устранения неисправности

Неисправность	Возможная причина	Действия по устранению
1. Двигатель не запускается	1. Нет напряжения в сети питания	1. Проверьте наличие напряжения в сети
	2. Неисправен выключатель	2. Проверьте выключатель
	3. Статор или якорь сгорели	3. Обратитесь в сертифицированный сервисный центр.
	4. Питание не поступает, так как сетевой выключатель разомкнут	4. Установите предохранитель или контрольный выключатель
2. Двигатель не развивает полную скорость и не работает на полную мощность	1. Низкое напряжение	1. Проверьте напряжение в сети
	2. Перегрузка по сети	2. Проверьте напряжение в сети
	3. Сгорела обмотка или обрыв в обмотке	3. Обратитесь в сертифицированный сервисный центр.
	4. Слишком длинный удлинительный шнур	4. Замените шнур на более короткий, убедитесь, что он отвечает требованиям п.5.2
3. Двигатель перегревается, останавливается, размыкает прерыватели предохранителей	1. Двигатель перегружен	1. Уменьшите толщину удаляемого слоя древесины
	2. Обмотки сгорели или обрыв в обмотке	2. Обратитесь в сертифицированный сервисный центр.
	3. Предохранители или прерыватели имеют недостаточную мощность	3. Установите предохранители или прерыватели соответствующей мощности



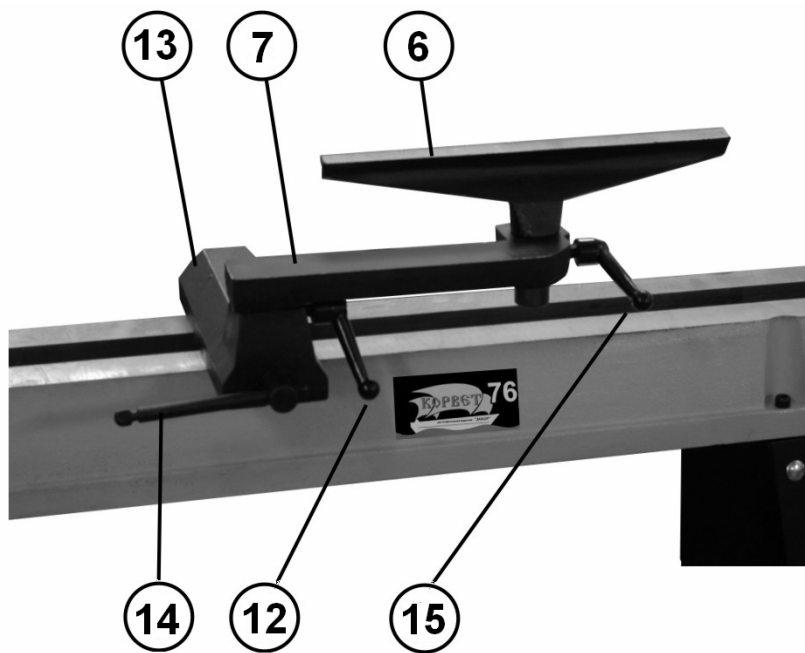


Рис. 14.

### 9.5. Резцедержатель (Рис. 14)

9.5.1. Резцедержатель (6) можно использовать с вращающимся кронштейном (7) или без него.

9.5.2. Для перемещения опоры резцедержателя (13) ослабьте ручку фиксации опоры резцедержателя (14) и переместите опору резцедержателя (13) вправо или влево и назад или вперед. Затяните ручку фиксации опоры резцедержателя (14) после того, как резцедержатель (6) установлен в нужное положение.

9.5.3. При использовании вращающегося кронштейна (7) необходимые регулировки выполняются с помощью фиксирующих ручек (15) и (12) для установки резцедержателя в нужное положение.

9.5.4. Затяните все ручки фиксации (14-15-12) и убедитесь, что существует достаточный зазор между обрабатываемой заготовкой и узлом резцедержателя перед включением машины.

**ВНИМАНИЕ:** Машина достаточно тяжелая: поднимайте и перемещайте ее вдвоем или с помощью каких-либо механизмов и приспособлений.

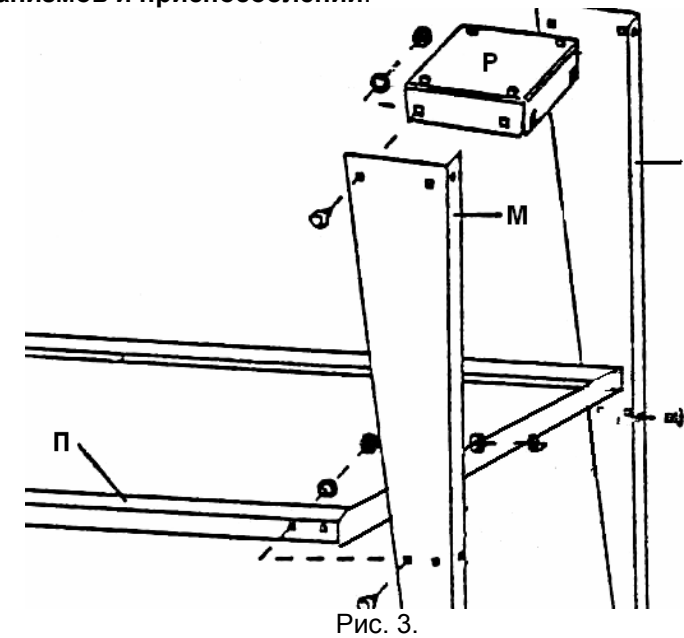


Рис. 3.

### 8.1. Сборка основания (Рис. 3)

8.1.1. Прикрепите одну переднюю (М) и одну заднюю (Н) ножки к внешнему краю верхней плиты (Р) с помощью болтов с квадратными подголовниками, шайб и гаек.

8.1.2. Установите верхнюю плиту (Р) так, чтобы она вошла внутрь ножек (М) и (Н).

8.1.3. Повторите п. 8.1.1 для сборки основания с противоположной стороны.

8.1.4. Прикрепите поддон (П) к ножкам (М) и (Н) с помощью болтов с квадратными подголовниками, шайб и гаек.

8.1.5. Установите конструкцию основания на ровной поверхности и затяните все гайки гаечным ключом.

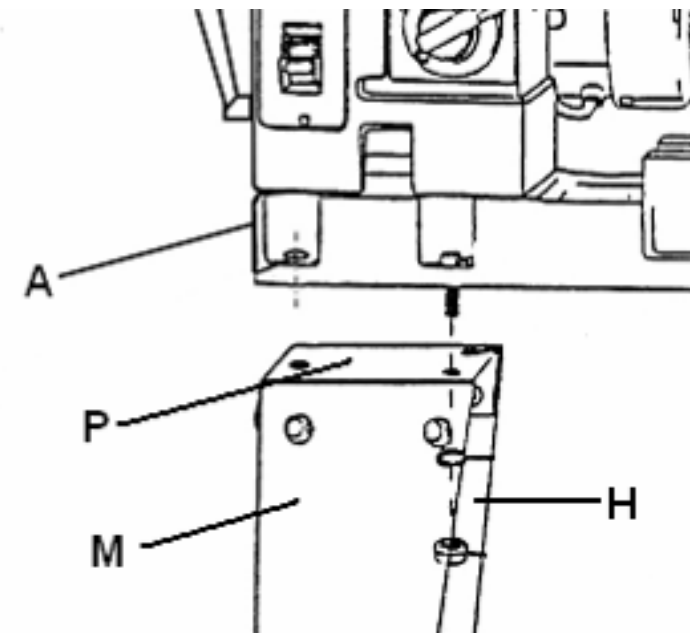


Рис. 4.

### 8.2. Установка машины на основании (Рис. 4)

8.2.1. Установите машину в сборе со станиной (А) на основание, совместив отверстия на станине (А) с отверстиями на верхней плите (Р). Осторожно опустите машину.

8.2.2. Вставьте болты с внутренним шестигранником в монтажные отверстия в станине (А) и в верхней плите (Р).

8.2.3. Установите шайбу и гайку на болт и надежно затяните.

**ВНИМАНИЕ: НОЖКИ ОСНОВАНИЯ ДОЛЖНЫ БЫТЬ ПРИКРЕПЛЕННЫ К ОПОРНОЙ ПОВЕРХНОСТИ**

## 10. ТЕХНИЧЕСКОЕ ОБСЛУЖИВАНИЕ

**ПРЕДУПРЕЖДЕНИЕ:** ДЛЯ СОБСТВЕННОЙ БЕЗОПАСНОСТИ НЕОБХОДИМО ВЫКЛЮЧИТЬ МАШИНУ И ОТКЛЮЧИТЬ ВИЛКУ ШНУРА ПИТАНИЯ ОТ ЭЛЕКТРИЧЕСКОЙ РОЗЕТКИ ПЕРЕД ВЫПОЛНЕНИЕМ ОБСЛУЖИВАНИЯ ИЛИ СМАЗКИ МАШИНЫ

10.1. Ежедневно сжатым воздухом выдувайте накопившуюся пыль из двигателя, передней бабки, станины и задней бабки.

10.2. Покрытие станины слоем воска способствует поддержанию чистоты поверхности и равномерному движению опоры резцедержателя и задней бабки.

10.3. Периодическая смазка резьбы ручек и других резьбовых деталей способствует плавности работы этих деталей.

10.4. Для замены приводного ремня (24) снимите кожух передней бабки, стопорное кольцо (25) пружину (26) и правый шкив (27) двигателя (5). Замените ремень (24) и установите детали в обратной последовательности, Рис. 16.

10.5. Периодически проверяйте состояние ремня, при необходимости производите его натяжение. Своевременно заменяйте изношенный ремень – Код для заказа 25630.

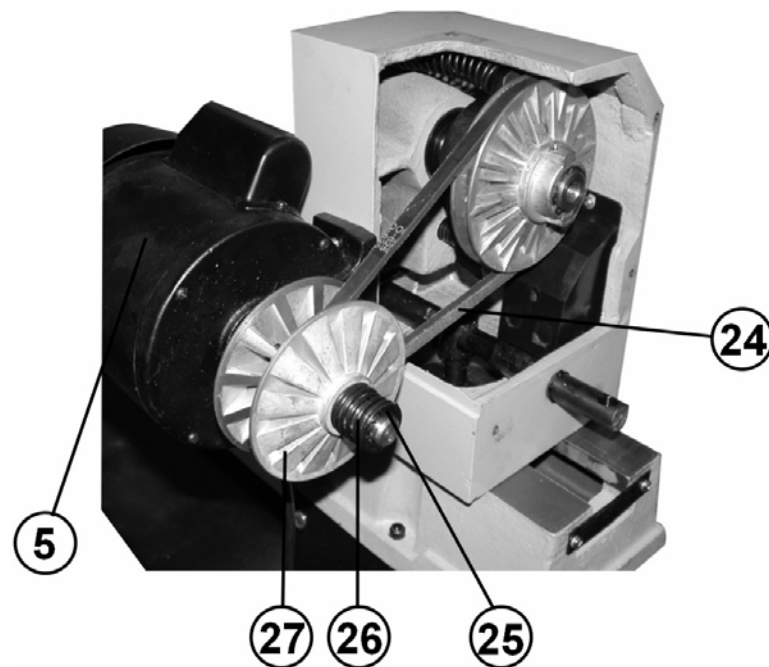


Рис. 16

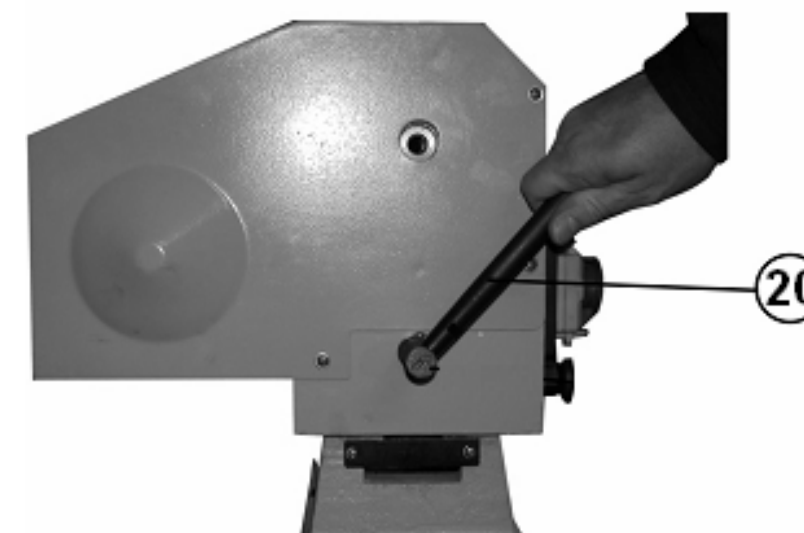


Рис. 5.

### 8.3. Установка ручки фиксации положения передней бабки (Рис. 5)

8.3.1. Установите ручку фиксации (20) на вал фиксации положения передней бабки.

**8.4. Установка центров (Рис. 6, 7)**

8.4.1. Вставьте центр передней бабки с зубцами (4) в конусное отверстие шпинделя (3).

8.4.2. Для снятия центра передней бабки с зубцами (4) вставьте выталкивающий стержень (Б) в отверстие (23) с противоположной стороны передней бабки (1) и слегка ударьте им в торец центра передней бабки. После использования вытаскивайте выталкивающий стержень (Б).

8.4.3. Вставьте центр задней бабки (8) в конусное отверстие пиноли (9), Рис.2.

8.4.4. Для снятия центра задней бабки (8) поверните маховик задней бабки (10) против часовой стрелки при нахождении пиноли в крайнем заднем положении, Рис. 2

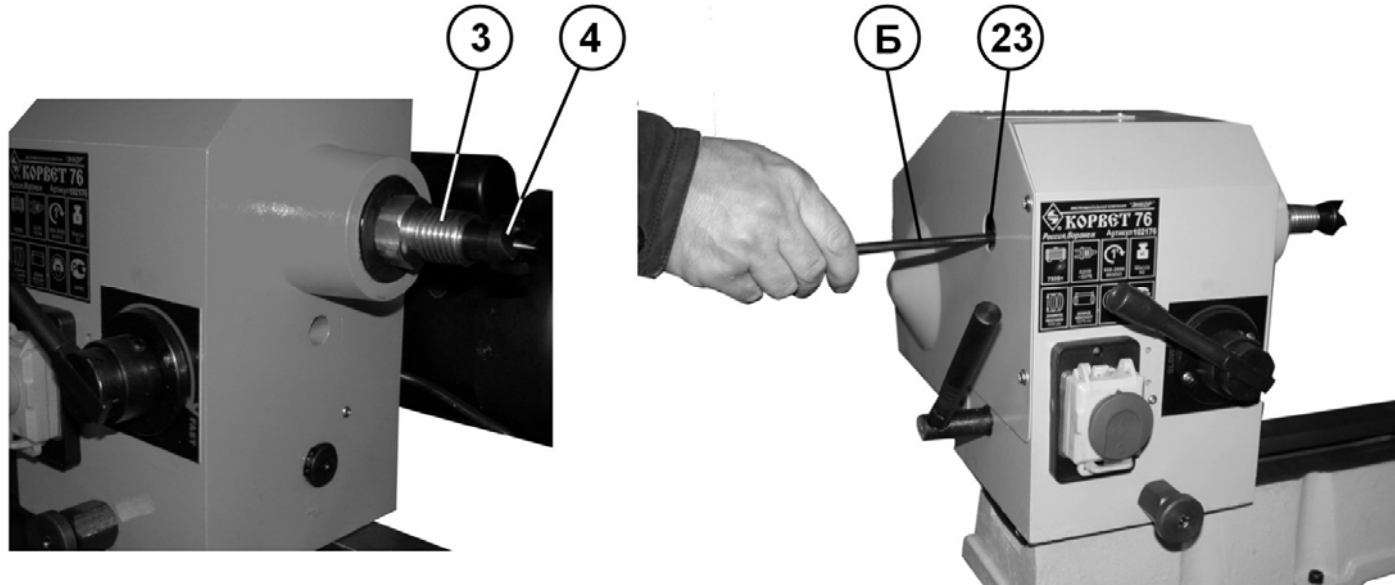


Рис.6

Рис.7

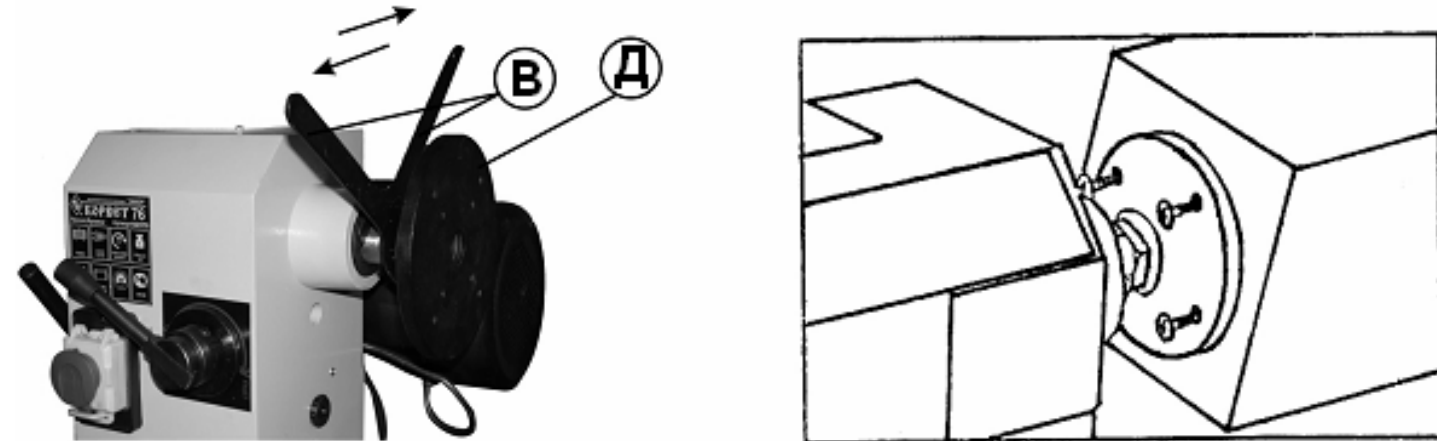
**8.5. Установка планшайбы (Рис. 8, 9)**

Рис. 8

Рис. 9

8.5.1. Снимите центр передней бабки с зубцами (4) со шпинделя (3).

8.5.2. Навинтите планшайбу (Д) на шпиндель (3) и затяните с помощью двух прилагаемых гаечных ключей (В).

8.5.3. Закрепите заготовку на планшайбе (Д) с помощью винтов с плоской головкой. Убедитесь, что длина винтов не мешает режущему инструменту.

**9. ПРИНЦИП РАБОТЫ****9.1. Включение (Рис. 10)**

9.1.1. Для включения токарной машины нажмите зеленую кнопку (1) выключателя магнитного пускателя (19).

9.1.2. Для выключения машины нажмите красную кнопку (0) выключателя магнитного пускателя (19).

9.1.3. Никогда не оставляйте машину без присмотра до ее полной остановки.

**9.2. Установка позиции передней бабки (Рис. 11)**

9.2.1. Передняя бабка (1) имеет 5 заданных позиций:

- Позиция 0° - при всех работах с использованием шпинделя и задней бабки.

- Позиции 60°/90°/120°/180° - при работах с использованием планшайбы.

Для установки передней бабки в желаемую позицию сначала необходимо ослабить ручку фиксации положения передней бабки (20) поворотом против часовой стрелки.

9.2.3. Вытащите плунжер положения передней бабки (18). Поверните весь узел передней бабки (1) по часовой стрелке в нужную позицию. Передняя бабка будет зафиксирована в нужной позиции, когда плунжер (18) со щелчком войдет в одну из пяти заданных позиций. Затяните ручку фиксации положения передней бабки (20) поворотом по часовой стрелке.

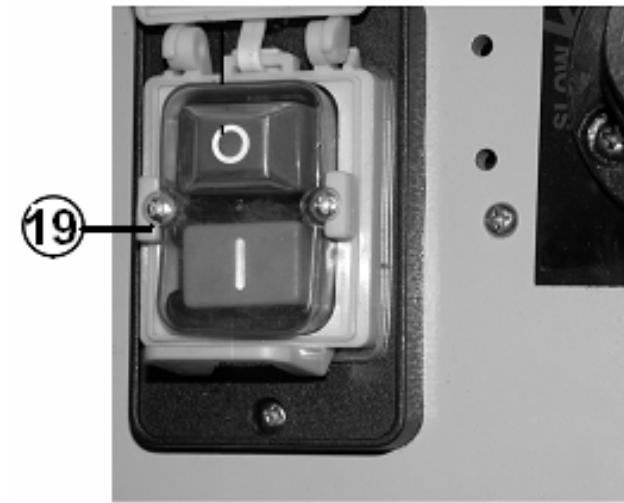


Рис.10

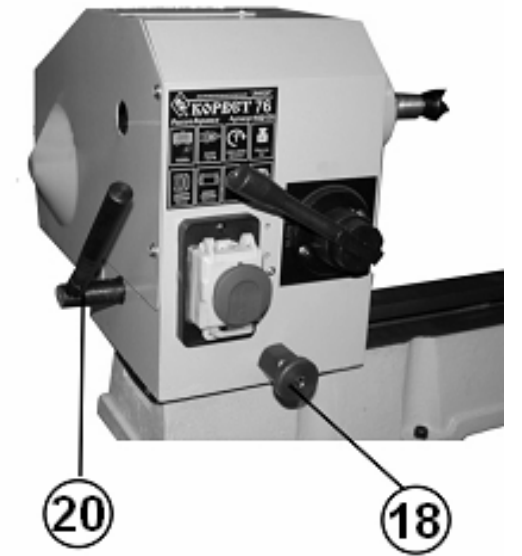


Рис.11

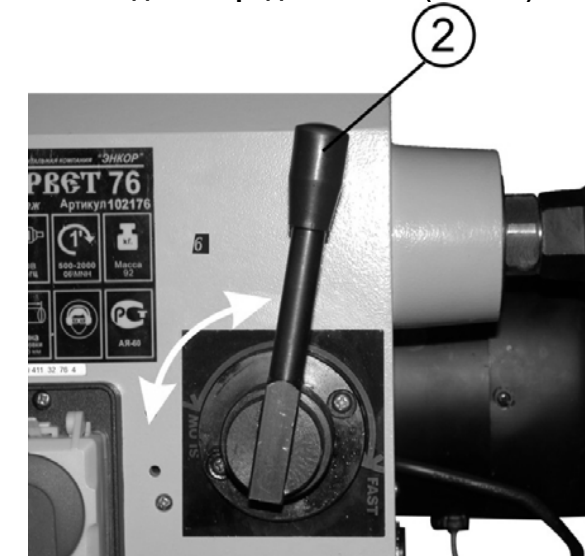
**9.3. Регулировка частоты вращения шпинделя передней бабки (Рис. 12)**

Рис.12

9.3.1. Регулировку частоты вращения шпинделя передней бабки производите при работающем электродвигателе машины.

9.3.2. Ручка регулировки частоты вращения шпинделя передней бабки (2) может быть установлена на одну из десяти фиксированных скоростей. Для регулировки частоты вращения шпинделя передней бабки отведите на себя ручку (2) и медленно поверните ее в сторону следующей фиксированной скорости.

9.3.3. Поверните ручку по часовой стрелке (FAST) для увеличения частоты вращения шпинделя передней бабки и против часовой стрелки (SLOW) для снижения частоты вращения шпинделя передней бабки.

9.3.4. Необходимо переместить ручку регулировки частоты вращения шпинделя передней бабки (2) в позицию минимальной скорости перед выключением машины (Рис. 12). В противном случае электродвигатель может не запуститься.

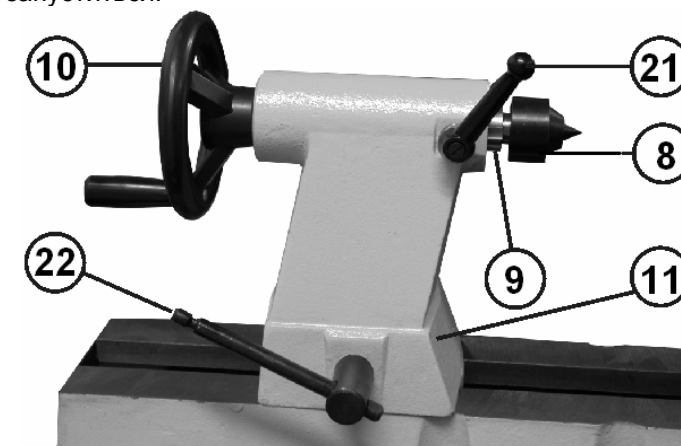


Рис.13

**9.4. Задняя бабка (Рис. 13)**

9.4.1. Ослабьте ручку фиксации задней бабки (22) и переместите заднюю бабку (11) в желаемую позицию на станине (16). Затяните ручку фиксации задней бабки (22).

9.4.2. Пиноль (9) может выходить на 60 мм из кожуха задней бабки. Можно переместить пиноль задней бабки (9), ослабив ручку фиксации пиноли задней бабки (21) и повернув маховик (10). Затяните фиксирующие ручки (21) и (22) перед началом работы машины.