

Схема и детали сборки торцово-усовочной пилы модели «Корвет 3»

Схема сборки «Корвет 3»

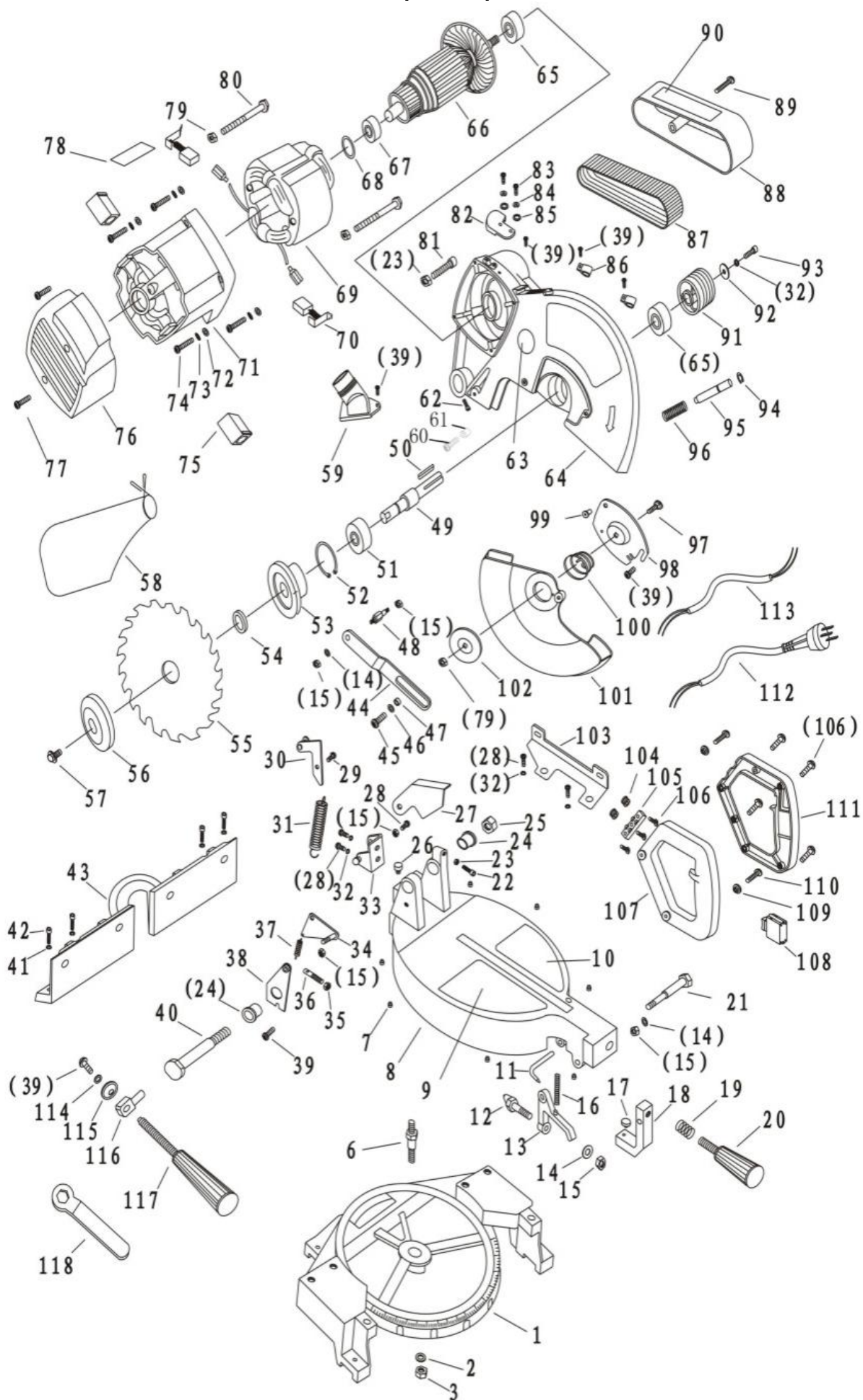


Рис. 1

Детали сборки «Корвет 3» (Рис. 1)

* - позиция по схеме сборки

№*	Код	Наименование	№*	Код	Наименование
1	118161	Станина	62	118178	Винт
2		Шайба	63		Наклейка
3	118164	Гайка	64	118195	Кожух - корпус
6	118156	Ось вращения	65	118082	Подшипник
7	118144	Вкладыш	66	118193	Ротор
8	118143	Стол	67	118194	Подшипник
9		Наклейка	68	118191	Шайба
10		Наклейка	69	118192	Статор
11	118145	Указатель	70	118186	Щетка
12	118148	Шпилька указателя	71	118188	Корпус двигателя
13	118147	Курок фиксатора	72		Шайба
14	118123	Шайба	73		Шайба
15	118122	Гайка	74	118187	Винт
16	118146	Пружина	75	118185	Щеткодержатель
17	118153	Подушка нейлоновая	76	118183	Крышка кожуха двигателя
18	118155	Фиксатор угла поворота	77	118182	Винт
19	118154	Пружина	78		Наклейка
20	118152	Ручка	79	118190	Шайба
21	118151	Ось фиксатора	80	118189	Винт
22	118142	Винт	81		Болт
23	118141	Гайка	82	118150	Держатель провода
24	118119	Втулка	83		Винт
25	118140	Гайка	84		Шайба
26	118133	Ограничитель	85		Шайба
27	118129	Фиксатор пилы	86	121791	Зажим провода
28	118130	Винт	87	25600	Ремень приводной
29		Винт	88	118213	Кожух ремня
30	118138	Коромысло	89	118214	Винт
31	118127	Пружина	90		Бирка предупреждающая
32	118123	Шайба	91	118209	Шкив
33	118132	Узел анкера	92	118211	Шайба
34	118126	Кронштейн кулисы	93	118178	Винт
35	118136	Гайка	94	118208	Кольцо внешнее упорное
36	118135	Штифт	95	118207	Штифт блокировочный
37	118134	Пружина	96	118137	Пружина
38	118120	Пластина	97	118181	Винт
39	118121	Винт	98	121779	Кожух защитный
40	118118	Ось опорная	99	118180	Винт
41		Шайба	100	121781	Пружина
42	118157	Винт	101	118177	Кожух защитный
43	118160	Упор	102	118173	Крышка
44	118124	Кулиса защитного кожуха	103	118217	Кулиса монтажная
45	118122	Гайка	104		Прокладка
46	118123	Шайба	105	118220	Колодка монтажная
47		Втулка	106	118219	Винт
48	118125	Ось подвижная	107	118218	Полуручка левая
49	118205	Шпиндель	108	118221	Выключатель
50	118206	Шпонка	109		Гайка
51	118075	Подшипник	110	121776	Винт
52	118204	Кольцо упорное	111	118223	Полуручка правая
53	118203	Фланец внутренний	112	118226	Кабель сетевой
54	121753	Кольцо переходное	113		Провод
55		Диск пильный	114		Шайба
56	118202	Фланец внешний	115	118167	Чашка зажимная
57	118091	Болт	116	118168	Опора
58	118162	Мешок	117	118169	Шпилька
59	118196	Пылеотсос	118	118227	Ключ специальный
60	118174	Винт		118170	Ручка
61	118179	Резиновый амортизатор	119	118166	Узел фиксатора